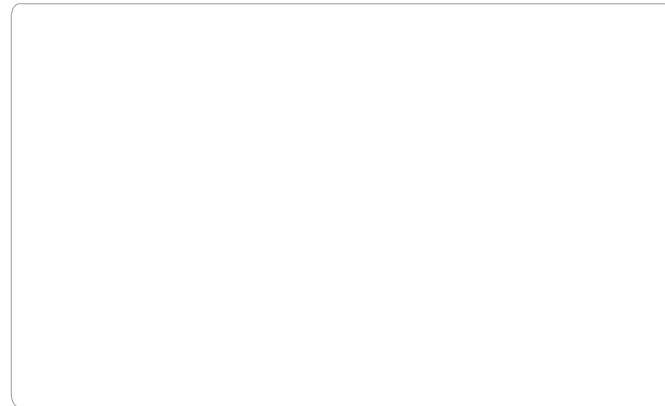




- Ελλάδα | Greece
- Κύπρος | Cyprus
- Τουρκία | Turkey
- Ιταλία | Italy
- Γαλλία | France
- Πορτογαλία | Portugal
- Ισπανία | Spain
- Ολλανδία | Holland
- Κόσσοβο | Kosovo
- Πολωνία | Poland
- Λίβανο | Lebanon
- Χιλή | Chile
- Νότιος Αφρική | South Africa

Επίσημος αντιπρόσωπος της REGALFIRE
Official representative of REGALFIRE



Νέα Ραιδεστός, Θέρμη, 57001, Θεσσαλονίκη
Nea Raidestos, Thermi, 57001, Thessaloniki, Greece
t: +30 2310 461386, f: +30 2310 461493, e: info@regal.com.gr
www.tzakiaregal.gr | www.regal.com.gr



Energy fireplaces



Περιεχόμενα

Contents



3 - 20 Σειρά εστιών
Fireplaces series

21 - 28 Σειρά κασσετών
Insert Series

29 - 36 Αξεσουάρ
Accessories

37 - 50 Λίγα λόγια
A few words

51 - 57 Τεχνικά χαρακτηριστικά
Technical specifications



REGAL FIRE
Rules the fire



Πάνω από 50 χρόνια εμπειρίας και γνώσης συσσωρεύονται για να δώσουν λύσεις θέρμανσης με ποιότητα και αξιοπιστία.

Τα αερόθερμα ενεργειακά τζάκια της REGALFIRE αντιπροσωπεύουν την τέλεια λύση για αποδοτική, οικονομική και οικολογική θέρμανση της κατοικίας σας. Είναι σχεδιασμένα και κατασκευασμένα ώστε να διασφαλίζουν την αποδοτική και ελεγχόμενη καύση του ξύλου με συστήματα πρωτογενούς και δευτερογενούς καύσης, επιτυγχάνοντας ταυτόχρονη μείωση των εκπομπών ρύπων στο περιβάλλον. Εμπιστευθείτε τη REGALFIRE για αξιόπιστη και αποδοτική θέρμανση υψηλών προδιαγραφών και εξοικονομήστε χρήματα απολαμβάνοντας ζέστη και θαλπωρή κατά τη διάρκεια του χειμώνα.

Ποιότητα

Τα υψηλής τεχνολογίας προϊόντα της REGALFIRE είναι σχεδιασμένα με σύγχρονα προγράμματα σχεδίασης CAD και κατασκευασμένα από υλικά άριστης ποιότητας, από έμπειρους και καταρτισμένους τεχνικούς.

Design

Τα προϊόντα της REGALFIRE είναι σχεδιασμένα έτσι ώστε να ταιριάζουν στη αισθητική και το χώρο των περισσότερων σπιτιών, αναδεικνύοντας τις καθαρές γραμμές του τζακιού. Το υψηλής ποιότητας κρύσταλλο προσφέρει αδιάλειπτη θέαση της φλόγας.

Αξιοπιστία

Η REGALFIRE διαθέτει σύστημα διαχείρισης ποιότητας ISO EN 9001 2008 από την SWISS APPROVAL.

Τα προϊόντα της είναι πιστοποιημένα με CE, εναρμονισμένα με το πρότυπο EN 13229, ευρωπαϊκό πρότυπο για κλειστές εστίες.

Over 50 years of experience and knowledge accumulate to give heating solutions with quality and reliability.

The energy fireplaces of REGALFIRE represent the perfect solution for efficient, economic and ecological heating of your home. They are designed and manufactured to ensure the efficient and controlled combustion of the wood with primary and secondary combustion systems, simultaneously achieving the reduction of pollutant emissions into the environment. Trust REGALFIRE for reliable and efficient, high standards heating and save money while enjoying the heat and warmth during winter.

Quality

The high-tech products of REGALFIRE are designed using modern CAD programs and made of top quality materials, by experienced and trained technicians.

Design

The products of REGALFIRE are designed to match the aesthetics of most houses, highlighting the clean lines of the fireplace. The high quality crystal offers uninterrupted view of the flame.

Reliability

REGALFIRE implements ISO EN 9001 2008 quality management system from SWISS APPROVAL.

Its products are certified with CE, in compliance with the EN 13229 standard, a European standard for closed hearths.



Σειρά ΕΣΤΙΩΝ

FIREPLACES
series



Flat Optimal 80

FLAT OPTIMAL

The Flat Optimal fireplace series is designed to suit the aesthetics and the spaces of most houses, designed for minimum consumption and maximum performance.

Models:
Flat Optimal 80
Flat Optimal 95



Flat Optimal 80

FLAT OPTIMAL

Η σειρά Flat Optimal των εστιών είναι σχεδιασμένη έτσι ώστε να ταιριάζει στη αισθητική και το χώρο των περισσότερων σπιτιών, σχεδιασμένη για την ελάχιστη κατανάλωση και τη μέγιστη απόδοση.

Μοντέλα:
Flat Optimal 80
Flat Optimal 95



Flat Minimal 125

FLAT MINIMAL

The Flat Minimal fireplace series has a minimal design without excesses, highlighting the clean lines of the fireplace.

Models:
Flat Minimal 105
Flat Minimal 125



Flat Minimal 125

FLAT MINIMAL

Η σειρά Flat Minimal των εστιών έχει σχεδιαστεί με γνώμονα την απλότητα και την λιτότητα της εστίας, χωρίς υπερβολές αναδεικνύοντας της καθαρές γραμμές του τζακιού.

Μοντέλα:
Flat Minimal 105
Flat Minimal 125



Flat Vertical 60x80

FLAT VERTICAL

REGALFIRE innovates once again by designing Flat Vertical series and by giving a vertical look to its fireplaces, while at the same time maintaining the benefits of AERO 3 series.

Models:

Flat Vertical 60x80
Flat Vertical 80x80
Flat Vertical 95XL



Flat Vertical 95XL

FLAT VERTICAL

Η REGALFIRE καινοτομεί με τη σειρά Flat Vertical των εστιών, τολμά σχεδιάζοντας και δίνοντας κάθετη όψη στα τζάκια, εξασφαλίζοντας συγχρόνως τα πλεονεκτήματα της σειράς ΑΕΡΟ 3.

Μοντέλα:

Flat Vertical 60x80
Flat Vertical 80x80
Flat Vertical 95XL



Architectural Flat 100x42

ARCHITECTURAL FLAT

In the Flat fireplace series there has been added one new model named Architectural, where its main characteristic is the low door height 420mm and the circumferential stable frame 100mm.

Models:

Architectural Flat 119x42
Architectural Flat 100x42
Architectural Flat 90x42



Architectural Flat 100x42

ARCHITECTURAL FLAT

Η σειρά Flat των εστιών μας εμπλουτίζεται με ένα νέο μοντέλο με την ονομασία Architectural με κύριο χαρακτηριστικό το χαμηλό ύψος πόρτας 420mm και το περιμετρικό σταθερό Frame 100mm.

Μοντέλα:

Architectural Flat 119x42
Architectural Flat 100x42
Architectural Flat 90x42



Majarda D95

MAJARDA

The Majarda series, version D70, D80, D85 and D95 respectively, is designed based on the aesthetic principles of the Design series, maintaining the crystal screen printing in a simultaneously sliding and opening door, filling the gap between inserts and fireplaces.

Models:
Majarda D70, Majarda D80
Majarda D85, Majarda D95.



Majarda D85

MAJARDA

Η σειρά Majarda σε έκδοση D70, D80, D85 και D95 αντίστοιχα σχεδιάστηκε με οδηγό την αισθητική της οικογένειας των εστιών design διατηρώντας το κρύσταλλο μεταξοτυπίας της σε πόρτα συρόμενη και ανοιγόμενη ταυτόχρονα, συμπληρώνοντας το κενό ανάμεσα στα ένθετα και στα αερόθερμα τζάκια

Μοντέλα:
Majarda D70, Majarda D80
Majarda D85, Majarda D95.



Resort 80 Flat

RESORT FLAT

Resort Flat either on its simple edition or on the aero edition may be a solution for the basic residence and plus for the country house by combining its minimized design with the high efficiency.

Models:
Resort 80 Flat



Resort 80 Flat

RESORT FLAT

Η Resort Flat τόσο σε απλή έκδοση όσο και σε αερόθερμη μπορεί να αποτελέσει μία λύση για την κύρια, αλλά και για την εξοχική κατοικία, συνδυάζοντας τις λιτές γραμμές με την απόδοση και τη λειτουργικότητά της.

Μοντέλα:
Resort 80 Flat



Flat Tunnel 105

FLAT TUNNEL

The Tunnel series maintains a minimal design, highlighting the clean lines of the fireplace, at the same time offering a comfortable view of the flames from two different sides.

Models:
Flat Tunnel 80, Flat Tunnel 95,
Flat Tunnel 105, Flat Tunnel 125



Flat Tunnel 105

FLAT TUNNEL

Η σειρά Tunnel κρατά τη λιτότητα και την απλότητα της εστίας αναδεικνύοντας τις καθαρές γραμμές ενώ παράλληλα οριοθετεί χώρους προσφέροντας την άνετη θέαση της φλόγας από δύο διαφορετικές όψεις.

Μοντέλα:
Flat Tunnel 80, Flat Tunnel 95,
Flat Tunnel 105, Flat Tunnel 125



Architectural Tunnel 100x42

ARCHITECTURAL TUNNEL

In the Tunnel fireplace series there has been added one new model named Architectural, where its main characteristic is the low door height 420mm and the circumferential stable frame 100mm.

Models:
Architectural Tunnel 119x42
Architectural Tunnel 100x42
Architectural Tunnel 90x42



Architectural Tunnel 100x42

ARCHITECTURAL TUNNEL

Η σειρά Tunnel των εστιών μας εμπλουτίζεται με ένα νέο μοντέλο με την ονομασία Architectural με κύριο χαρακτηριστικό το χαμηλό ύψος πόρτας 420mm και το περιμετρικό σταθερό Frame 100mm.

Μοντέλα:
Architectural Tunnel 119x42
Architectural Tunnel 100x42
Architectural Tunnel 90x42



Majarda Tunnel D95

MAJARDA TUNNEL

Η σειρά Majarda Tunnel σε έκδοση D70, D80, D85 και D95 αντίστοιχα, κρατά τη λιτότητα και την απλότητα της εστίας αναδεικνύοντας τις καθαρές γραμμές, ενώ παράλληλα οριοθετεί χώρους προσφέροντας την άνετη θέαση της φλόγας από δύο διαφορετικές όψεις.

Μοντέλα:
Majarda Tunnel D70, Majarda Tunnel D80,
Majarda Tunnel D85, Majarda Tunnel D95

MAJARDA TUNNEL

The Majarda Tunnel series, version D70,D80,D85 and D95 respectively, maintains a minimal design, highlighting the clean lines of the fireplace, at the same time offering a comfortable view of the flames from two different sides.

Models:
Majarda Tunnel D70, Majarda Tunnel D80,
Majarda Tunnel D85, Majarda Tunnel D95



Majarda Tunnel D95



Corner L/R 60x60

CORNER

Η σειρά Corner της REGALFIRE έχει σχεδιαστεί για να μπορέσει να προσαρμοστεί σε γωνίες οι οποίες μας περιορίζουν σε διαστάσεις, ενώ ταυτόχρονα εξασφαλίζει τη μέγιστη απόδοση και τη χαμηλή κατανάλωση.

Μοντέλα:
Corner L/R 60x60, Corner L/R 80,
Corner L/R 90, Corner L/R 125

CORNER

The Corner series of REGALFIRE is designed to adapt at angles which otherwise restrict the dimensions of the fireplace, while at the same time ensuring maximum performance with low consumption.

Models:
Corner L/R 60x60, Corner L/R 80,
Corner L/R 90, Corner L/R 125



Corner L/R 80



Corner L/R Architectural 119x42

ARCHITECTURAL CORNER

In the Corner fireplace series there has been added one new model named Architectural, where its main characteristic is the low door height 420mm and the circumferential stable frame 100mm.

Models:

Corner L/R Architectural 119x42
Corner L/R Architectural 100x42
Corner L/R Architectural 90x42



Corner L/R Architectural 119x42

ARCHITECTURAL CORNER

Η σειρά Corner των εστιών μας εμπλουτίζεται με ένα νέο μοντέλο με την ονομασία Architectural με κύριο χαρακτηριστικό το χαμηλό ύψος πόρτας 420mm και το περιμετρικό σταθερό Frame 100mm.

Μοντέλα:

Corner L/R Architectural 119x42
Corner L/R Architectural 100x42
Corner L/R Architectural 90x42



Corner L/R Resort 80

RESORT CORNER

Resort Corner either on its simple edition or on the aero edition may be a solution for the basic residence and plus for the country house by combining its minimized design with the high efficiency.

Models:

Corner L/R Resort 80



Corner L/R Resort 80

RESORT CORNER

Η Resort Corner τόσο σε απλή έκδοση όσο και σε αερόθερμη μπορεί να αποτελέσει μία λύση για την κύρια, αλλά και για την εξοχική κατοικία, συνδυάζοντας τις λιτές γραμμές με την απόδοση και τη λειτουργικότητά της.

Μοντέλα:

Corner L/R Resort 80



Pi 90

Pi

Pi series is designed to offer a panoramic, 180 degrees view of the flame, with crystal on three sides of the fireplace. A fireplace which can be placed in order to separate spaces in the house.

Models:
Pi 65, Pi 80, Pi 90, Pi 125, Pi Long



Pi Long

Pi

Η σειρά Pi έχει σχεδιαστεί για να προσφέρει πανοραμική θέα της φλόγας 180 μοίρες, με κρύσταλλο σε τρεις πλευρές της εστίας. Εστία η οποία μπορεί να τοποθετηθεί για να διαχωρίσει το χώρο μας.

Μοντέλα:
Pi 65, Pi 80, Pi 90, Pi 125, Pi Long



Pi Architectural 119x42

Pi ARCHITECTURAL

In the Pi fireplace series there has been added one new model named Architectural, where its main characteristic is the low door height 420mm and the circumferential stable frame 100mm.

Models:
Pi Architectural 119x42
Pi Architectural 100x42
Pi Architectural 90x42



Pi Architectural 119x42

Pi ARCHITECTURAL

Η σειρά Pi των εστιών μας εμπλουτίζεται με ένα νέο μοντέλο με την ονομασία Architectural με κύριο χαρακτηριστικό το χαμηλό ύψος πόρτας 420mm και το περιμετρικό σταθερό Frame 100mm.

Μοντέλα:
Pi Architectural 119x42
Pi Architectural 100x42
Pi Architectural 90x42



Pi Resort 80

PI RESORT

Pi Resort either on its simple edition or on the aero edition may be a solution for the basic residence and plus for the country house by combining its minimized design with the high efficiency.

Models:
Pi Resort 80



Pi Resort 80

PI RESORT

Η Pi Resort τόσο σε απλή έκδοση όσο και σε αερόθερμη μπορεί να αποτελέσει μία λύση για την κύρια, αλλά και για την εξοχική κατοικία, συνδυάζοντας τις λιτές γραμμές με την απόδοση και τη λειτουργικότητά της.

Μοντέλα:
Pi Resort 80



Prisma 95

PRISMA

The Prisma series is designed to replace a traditional series of fireplaces, adjusted with the advantages of AERO 3 fireplaces of REGALFIRE. Thanks to the crystal that is placed on three sides of the fireplace, it offers a panoramic view of the flame.

Models:
Prisma 60, Prisma 80, Prisma 95



Prisma 95

PRISMA

Η σειρά Prisma έχει σχεδιαστεί για να αντικαταστήσει μια παραδοσιακή σειρά τζακιών, προσαρμοσμένη με τα πλεονεκτήματα των εστιών ΑΕΡΟ 3 της REGALFIRE. Χάρη στο κρύσταλο που είναι τοποθετημένο σε τρεις πλευρές τις εστίας, προσφέρει πανοραμική θέα της φλόγας.

Μοντέλα:
Prisma 60, Prisma 80, Prisma 95



Σειρά ΚΑΣΣΕΤΩΝ
INSERT Series



REGAL FIRE





Design Corner 80/55 L/R

DESIGN

The Design series insert offers maximum performance by being able to burn 1,5Kg of wood per hour. The heated air is extracted over the door of the hearth and, furthermore, it can heat the entire building thanks to its capability of mounting airways leading to adjoining rooms. The surface the Design series insert can heat depends on a number of factors, such as the strength of the hearth, the insulation of the building, the architectural layout of the space as well as climatic conditions. REGALFIRE enriches the already wide variety of Design series inserts with the Design new models, flat 80-55, 90-55 and Pi 80-55,90-55. Finally, for a panoramic, 180 degree view of the flame, REGALFIRE created for you the Pi series, with a three sided crystal screen with exemplary operation and high efficiency.

Models: Design Flat 48/55, Design Flat 68/62, Design Flat 83/62, Design Flat 80/55, Design Flat 90/55, Design L/R Corner 80-55, Design L/R Corner 90-55, Design Pi 80-55, Design Pi 90-55, Design Prisma 80-55

DESIGN

Το ένθετο τζάκι Design προσφέρει τα μέγιστα σε απόδοση έχοντας τη δυνατότητα να καίει ποσότητα ξύλου από 1,5Kg την ώρα. Ο θερμός αέρας εξάγεται πάνω από την πόρτα της εστίας, ενώ παράλληλα μπορεί να ζεστάνει ολόκληρο κτίριο χάρη στη δυνατότητα τοποθέτησης αεραγωγών σε διπλανά δωμάτια που διαθέτει. Η επιφάνεια που μπορεί να θερμάνει η ένθετη εστία Design αποτελεί συνάρτηση παραγόντων όπως η ισχύς της εστίας, η μόνωση του κτιρίου, η αρχιτεκτονική διαρρύθμιση του χώρου, καθώς και οι κλιματολογικές συνθήκες που επικρατούν. Η REGALFIRE εμπλουτίζει την ήδη πλούσια γκάμα της σειράς Design με τα νέα μοντέλα Design flat 80-55, 90-55 και Pi 80-55,90-55.

Τέλος, για πανοραμική θέαση της φλόγας 180 μοιρών, η REGALFIRE δημιούργησε για σας τη σειρά Pi, με κρυστάλλινη οθόνη τριών πλευρών και υποδειγματική λειτουργία με μεγάλη απόδοση.

Μοντέλα: Design Flat 48/55, Design Flat 68/62, Design Flat 83/62, Design Flat 80/55, Design Flat 90/55, Design L/R Corner 80-55, Design L/R Corner 90-55, Design Pi 80-55, Design Pi 90-55, Design Prisma 80-55



Vision 72/52

VISION & INSERT

The Vision fireplace is a stand-alone unit that is either placed inside an existing fireplace, or has the potential to function as an independent heating unit, under the condition that there already exists an installed gas removal unit (chimney). REGALFIRE upgrades and redesigns the Insert fireplace by placing the integrated ventilator at the rear of the hearth, earning combustion space and creating space for the placement of controlled primary air. The upgraded fireplaces Vision & Insert now have secondary combustion, thus raising their efficiency and reducing the CO levels in the exhaust outlet to a minimum.

Models: Vision 72-52, Vision 77-55, Insert 72-52, Insert 77-55

VISION & INSERT

Η εστία Vision είναι μια αυτόνομη μονάδα που είτε τοποθετείται μέσα σε υπάρχον τζάκι, είτε έχει τη δυνατότητα να λειτουργήσει σαν ανεξάρτητη μονάδα θέρμανσης με τη μοναδική προϋπόθεση να υπάρχει ήδη εγκατεστημένη στο χώρο μονάδα εξόδου καυσαερίων (καμινάδα). Η REGALFIRE αναβαθμίζει και επανασχεδιάζει την εστία Insert τοποθετώντας το ενσωματωμένο βεντιλατέρ στο πίσω μέρος της εστίας, κερδίζοντας χώρο καύσης και δημιουργεί χώρο για την τοποθέτηση πρωτογενούς ελεγχόμενου αέρα.

Τα αναβαθμισμένα ένθετα τζάκια Vision & Insert δισθέτουν πλέον δευτερογενή καύση, ανεβάζοντας έτσι την απόδοση της εστίας και ελαττώνοντας τα επίπεδα CO στην έξοδο καυσαερίων στο ελάχιστο.

Μοντέλα:
Vision 72-52, Vision 77-55
Insert 72-52, Insert 77-55





Tube Flat 67

TUBE

REGALFIRE is innovating once again and gives you Tube, the special dimensions metal inserts (free of chimney) with ventilator. Now all conventional fireplaces can be transformed into energy fireplaces by adapting a Tube insert to an existing conventional fireplace in no time at all. You simply provide the dimensions of your hearth and Regal Fire converts it for you into an energy fireplace, thus achieving high efficiency, but at the same time, low fuel consumption, thus saving money.

Models: Tube Flat 67, Tube Flat 75, Tube Corner 75, Tube Prisma 70-55

TUBE

Η REGALFIRE καινοτομώντας για ακόμη μία φορά παρουσιάζει τις ειδικών διαστάσεων μεταλλικές κασέτες Tube (ελεύθερες καπνοδόχου) με βεντιλατέρ. Τώρα πλέον μπορούν όλες οι συμβατικές εστίες να γίνουν ενεργειακές προσαρμόζοντας σε μια ήδη υπάρχουσα συμβατική εστία μια κασέτα Tube σε λίγο χρόνο. Εσείς απλά παρέχετε τις διαστάσεις της δικής σας εστίας και η REGALFIRE τη μετατρέπει για εσάς σε αερόθερμη ενεργειακή, πετυχαίνοντας έτσι μεγάλες αποδόσεις, αλλά και ταυτόχρονα, χαμηλή κατανάλωση καύσιμης ύλης, γεγονός που μεταφράζεται σε εξοικονόμηση χρημάτων.

Μοντέλα:
Tube Flat 67, Tube Flat 75
Tube Corner 75, Tube Prisma 70-55



SPECIAL DIMENSIONS

REGALFIRE presents its new economic proposals for upgrading a simple fireplace into an energy fireplace, with great performances and modern design that fits in modern Greek homes. Now, all conventional fireplaces can become energy fireplaces, whatever their dimensions, since each new energy inset fireplace can adapt perfectly to the existing, conventional fireplace, whatever the shape or its dimensions. No special construction is needed for the installation of an energy insert of special dimensions, and thanks to the reduction of fuel consumption in conjunction with its high performance in producing heat, you will get return of the investment in very little time.

SPECIAL DIMENSIONS

Η REGALFIRE παρουσιάζει τις νέες της οικονομικές προτάσεις για αναβάθμιση του απλού τζακιού σε αερόθερμο ενεργειακό, με μεγάλες αποδόσεις και μοντέρνο σχεδιασμό, ο οποίος ταιριάζει στα σύγχρονα ελληνικά σπίτια. Τώρα, όλες οι συμβατικές εστίες μπορούν να γίνουν ενεργειακές ανεξαρτήτως των διαστάσεών τους, καθώς η κάθε νέα, ενεργειακή, ένθετη εστία προσαρμόζεται απολύτως στην ήδη υπάρχουσα συμβατική, όποιο και αν είναι το σχήμα ή οι διαστάσεις αυτής. Δεν απαιτούνται ιδιαίτερες κατασκευαστικές εργασίες τοποθέτησης μιας ενεργειακής, ένθετης εστίας ειδικών διαστάσεων, ενώ χάρη στην οικονομία σε καύσιμη ύλη σε συνδυασμό με τη μεγάλη απόδοση σε θερμότητα που προσφέρει, κάνετε σε πολύ λίγο χρόνο απόσβεση της επένδυσης.





Design Box 68/62 Flat

BOX

Make a difference by installing a Box series insert, with modern design. With Box series you can achieve economy in the burning of wood and quantity of heat production that can heat a single space of up to 90m². It features a ventilator and no special construction work is required for the installation of this series of inserts, only the existence of a chimney.

Models: Design Box 48-55 Flat, Design Box 68-62 Flat, Vision Box 72-52 Flat, Vision Box 77-55 Flat

BOX

Κάνετε τη διαφορά εγκαθιστώντας μια από τις τζακόσομπες Box σε μοντέρνο διάκοσμο. Με τη σειρά Box μπορείτε να επιτύχετε οικονομία στην καύση των ξύλων και ποσότητα θερμότητας που μπορεί να ζεστάνει μέχρι και 90m² ενιαίου χώρου.

Διαθέτει βεντιλατέρ και δεν απαιτείται ιδιαίτερη κατασκευαστική εργασία για την τοποθέτηση της συγκεκριμένης σειράς εστιών, παρά μόνο η ύπαρξη μιας καπνοδόχου.

Μοντέλα:
Design Box 48-55 Flat, Design Box 68-62 Flat,
Vision Box 72-52 Flat, Vision Box 77-55 Flat



Universal 80-55 Pi

FREE STANDING

The new Universal Free Standing fireplaces are designed for any home and taste. Free standing natural flow fireplaces with modern aesthetics and multiple look options the high quality of REGALFIRE.

Models: Universal 48-55 Flat, Universal 68-62 Flat, Universal 72-52 Flat, Universal 80-55 Flat, Universal 68-62 Tunnel, Universal 80-55 Tunnel, Universal 80-55 Pi



FREE STANDING

Η νέα σειρά Free Standing τζακιών Universal σχεδιασμένη για κάθε σπίτι και γούστο. Free standing τζάκια φυσικής ροής με μοντέρνα αισθητική με πολλαπλές επιλογές εμφάνισης και αισθητικής κρατώντας παράλληλα τη σταθερή ποιότητα της REGALFIRE.

Μοντέλα:
Universal 48-55 Flat, Universal 68-62 Flat,
Universal 72-52 Flat, Universal 80-55 Flat,
Universal 68-62 Tunnel, Universal 80-55 Tunnel,
Universal 80-55 Pi



REGAL FIRE

ΑΞΕΣΟΥΑΡ
ACCESSORIES





Εσωτερική επένδυση βερμικουλίτη. Απουσία Frame στο κάτω σημείο της συρόμενης πόρτας.

Internal investment from vermiculite. No frame under the sliding door.



Εσωτερική επένδυση βερμικουλίτη. Απουσία Frame στο κάτω σημείο της συρόμενης πόρτας.

Internal investment from vermiculite. No frame under the sliding door.



Εσωτερική επένδυση με μεταλλικό πάνελ 4mm σε μορφή π. Περιμετρικό frame συρόμενης πόρτας.

Internal investment from metal panel 4mm in the shape of π. Perimeter frame on the sliding door.



Εσωτερική επένδυση με μεταλλικό πάνελ 4mm σε μορφή π. Περιμετρικό frame συρόμενης πόρτας.

Internal investment from metal panel 4mm in the shape of π. Perimeter frame on the sliding door.



Κρύο χέρι (αποσπώμενο) για τη λειτουργία της συρόμενης πόρτας.

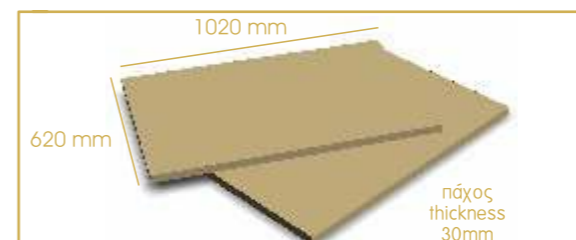
Cold hand (removable) for the function of the sliding door.



Σταθερό χερούλι για τη λειτουργία της συρόμενης πόρτας.

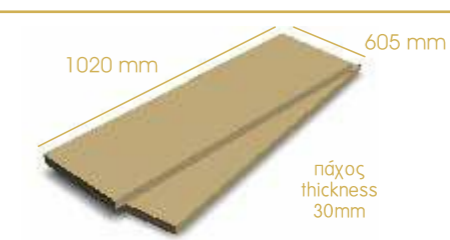
Stable handle for the function of the sliding door.

ΠΛΑΚΕΣ ΒΕΡΜΙΚΟΥΛΙΤΗ / VERMICULITE SLABS



Βερμικουλίτης
Πυκνότητα 750kg/m³

Vermiculite
750kg/m³ density



Βερμικουλίτης
Πυκνότητα 750kg/m³

Vermiculite
750kg/m³ density



Kit 1



Βεντιλατέρ 1000m³/h διπλής αναρρόφησης.
 Θερμοστάτες και καλώδια σιλικόνης.
 Περσίδα 800mm με 2 εξαγωγές αέρα Ø120mm και εκτόνωση.
 1 περσίδα εξωτερική, ρυθμιζόμενη με σίτα.
 4 μούφες Ø120.
 6 σφικτήρες για Ø120.
 3m σπιράλ σωλήνας Ø 120 με συνδέσεις.

Kit 2



Βεντιλατέρ 500m³/h διπλής αναρρόφησης.
 Θερμοστάτες και καλώδια σιλικόνης.
 Περσίδα 800mm με 2 εξαγωγές αέρα Ø120mm και εκτόνωση.
 1 περσίδα εξωτερική, ρυθμιζόμενη με σίτα.
 2 μούφες Ø120.
 4 σφικτήρες για Ø120.
 3m σπιράλ σωλήνας Ø120 με συνδέσεις.

Kit 3



Βεντιλατέρ 500m³/h διπλής αναρρόφησης.
 Θερμοστάτες και καλώδια σιλικόνης.
 2 μούφες Ø120.



Βεντιλατέρ 600m³/h & Θερμοστάτης



Βεντιλατέρ 1000m³/h Διπλής αναρρόφησης



Βεντιλατέρ 500m³/h Διπλής αναρρόφησης



Βεντιλατέρ 350m³/h



Περσίδα εσωτερική, Plenum (κιβώτιο διανομής αέρα) και κλαπέ ελέγχου 20x15cm, Ø120cm



Περσίδα εξωτερική ρυθμιζόμενη με σίτα και Plenum (κιβώτιο διανομής αέρα) 20x15cm, Ø120cm



Περσίδα εσωτερική απλή μισή - μισή και Plenum (κιβώτιο διανομής αέρα) 20x15cm, Ø120cm



Περσίδα εσωτερική ρυθμιζόμενη και Plenum (κιβώτιο διανομής αέρα) 12x12cm, Ø100cm



Θερμοστάτης & καλώδια σιλικόνης



3m σπιράλ σωλήνας Αλουμινίου Ø120



Μούφα Ø120



Σφικτήρας για Ø120

Κορνίζα γυψοσανίδας



■ Flat Black
 ■ Rusted
 ■ Grey

Κορνίζα γυψοσανίδας



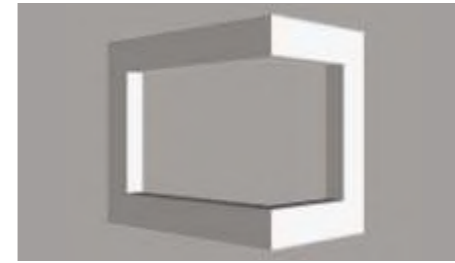
■ Flat Black
 ■ Rusted
 ■ Grey

Κορνίζα Flat



■ Flat Black
 ■ Rusted
 ■ Grey

Κορνίζα Corner



■ Flat Black
 ■ Rusted
 ■ Grey

Κορνίζα Pi



■ Flat Black
 ■ Rusted
 ■ Grey



VENTILATOR

Kit 1



1000 m³/h double suction ventilator
Thermostat and silicone cables.
800mm grill with 2 ø 120mm air outlets and venting.
1 external grill, adjustable with screen.
4 sockets ø 120.
6 clamps for ø 120.
3m spiral tube ø 120 with connections.

Kit 2



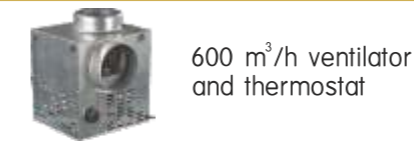
1000 m³/h double suction ventilator
Thermostat and silicone cables.
800mm grill with 2 ø 120mm air outlets and venting.
1 external grill, adjustable with screen.
2 sockets ø 120.
4 clamps for ø 120.
3m spiral tube ø 120 with connections.

Kit 3



500 m³/h double suction ventilator
Thermostat and silicone cables.
2 sockets ø120.

ACCESSORIES



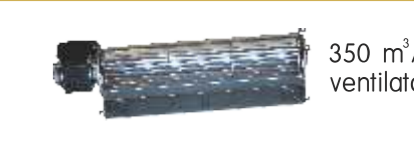
600 m³/h ventilator and thermostat



1000 m³/h double suction ventilator



500 m³/h double suction ventilator



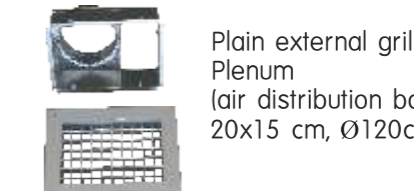
350 m³/h ventilator



Internal grill, Plenum (air distribution box) and control flap
20x15 cm, Ø120cm



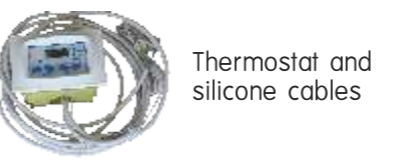
External grill, adjustable with screen and Plenum (air distribution box)
20x15 cm, Ø120cm



Plain external grill and Plenum (air distribution box)
20x15 cm, Ø120cm



Adjustable internal grill and Plenum (air distribution box)
12x12 cm, Ø100cm



Thermostat and silicone cables



3m aluminum spiral tube Ø120



Socket Ø120



Clamp for Ø120

FRAMES

Plaster board frame



■ Flat Black
■ Rusted
■ Grey

Plaster board frame



■ Flat Black
■ Rusted
■ Grey

Flat frame



■ Flat Black
■ Rusted
■ Grey

Corner frame



■ Flat Black
■ Rusted
■ Grey

Pi frame



■ Flat Black
■ Rusted
■ Grey



ΠΕΡΣΙΔΕΣ / GRILLS

Η Regal Fire έχει προχωρήσει στο σχεδιασμό και την παραγωγή της νέας σειράς περσίδων εκτόνωσης και αέρο σε minimal γραμμές και σε πληθώρα διαστάσεων.

Flat Εκτόνωσης / Flat Venting



Corner Εκτόνωσης / Corner Venting



Διαστάσεις / Dimensions	Flat-400	Flat-600	Flat-800	Flat-1000
A*	400 mm	600 mm	800 mm	1000 mm
B	100 mm	100 mm	100 mm	100 mm
B1	200 mm	200 mm	200 mm	200 mm
C*	80 mm	80 mm	80 mm	80 mm
D	40 mm	40 mm	40 mm	40 mm
Ø	1x120 mm	2x120 mm	2x120 mm	2x120 mm

* Για τον υπολογισμό των αντίστοιχων εσωτερικών διαστάσεων, αφαιρέστε 40mm

* To calculate corresponding internal dimensions, deduct 40mm

Regal Fire has advanced the design and production of a new range of air relief louvers in minimal lines and in a multitude of dimensions.

Flat AEPO / Flat AERO



Corner AEPO / Corner AERO



Οι περσίδες Corner Εκτόνωσης και Corner AEPO μπορούν να παραχθούν σε συνδυασμό όλων των στάνταρ επιθυμητών διαστάσεων.

e.g. 600mm x 600mm 800mm x 400mm

The grill Corner Venting and Corner AERO can be produced in combination with all available standard dimensions.

e.g. 600mm x 600mm 800mm x 400mm

Λίγα ΛΟΓΙΑ
A few WORDS

Τι είναι το ενεργειακό τζάκι

Τα ενεργειακά τζάκια είναι εστίες καύσης που μεταφέρουν τη θερμότητα που παράγουν στο χώρο μέσω των τοιχωμάτων τους με απόδοση πάνω από 70% και συνδυάζονται πάντα με ρυθμιζόμενη καύση.

Η εστία των ενεργειακών τζακιών είναι κατασκευασμένη από πυράντοχα υλικά, όπως ο βερμικουλίτης, ενώ το σημείο της φλόγας καλύπτεται από ειδικό πυρίμαχο τζάμι. Κλείνοντας την εστία γίνεται έλεγχος του ποσοστού οξυγόνου που διοχετεύεται στο χώρο καύσης, με αποτέλεσμα να επιτυγχάνεται μέγιστος βαθμός απόδοσης του καυσίμου σε ποσοστό 70% με 85%.

Μπορούν να χρησιμοποιηθούν σαν κύρια θέρμανση για να καλύψουν μεγάλους χώρους, διοχετεύοντας ομοιόμορφα θερμό αέρα στο χώρο. Έτσι, εξοικονομούνται σημαντικά ποσά θερμικής ενέργειας και κατά συνέπεια χρήματα.

Τα ενεργειακά τζάκια είναι φιλικά προς το περιβάλλον καθώς με πολύ μικρότερη κατανάλωση καυσίμου υλικού παράγουν μεγαλύτερες ποσότητες θερμικής ενέργειας. Ταυτόχρονα, εξαιτίας της ποιοτικότερης καύσης μειώνεται σημαντικά η εκπομπή καπνού απ' την καμινάδα στο περιβάλλον.

Σύγκριση ενεργειακών και συμβατικών τζακιών

Ενεργειακά τζάκια κλειστού τύπου	Συμβατικά τζάκια ανοικτού τύπου
Θερμαίνουν αέρα γύρω από τα τοιχώματά τους και τον διανέμουν στο χώρο	Ζεσταίνουν ταπικά, μόνον όπου φτάνει η θερμική ακτινοβολία
Η πύρρα αποστράγγει την υγρασία που αέρα από το σπίτι μέσω της καμινάδας	Η καμινάδα απορροφά 200-400 m ³ /h αέρα από το σπίτι, με αποτέλεσμα να το κρυώνει
Έχουν μικρή και ελεγχόμενη κατανάλωση καυσίμου υλικού	Η κατανάλωση καυσίμου υλικού είναι μεγάλη και μη ελεγχόμενη
Αξιοποιούν το 70-85% της θερμότητας απόδοσης του ξύλου	Αξιοποιούν το 10-20% της θερμότητας απόδοσης του ξύλου
Οι εστομίες ρύπων είναι πολύ περιορισμένες και ελεγχόμενες	Ρυπαίνουν το περιβάλλον
Παρέχουν ασφάλεια	Είναι επικίνδυνα για πρόκληση φωτιάς

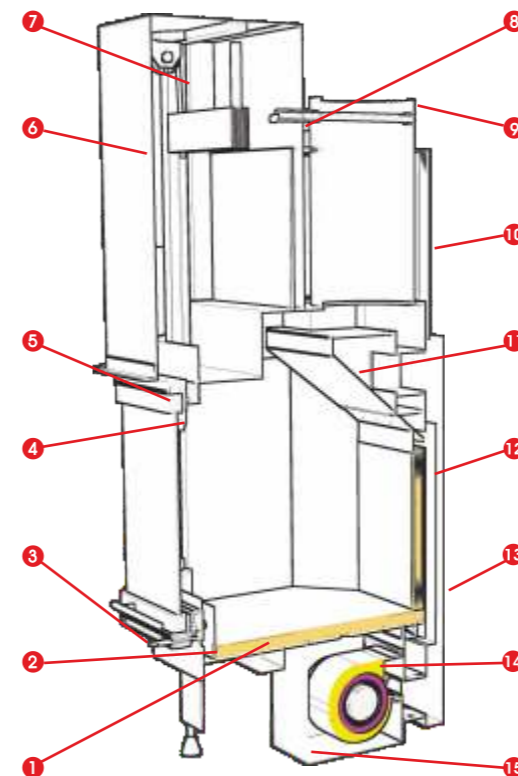
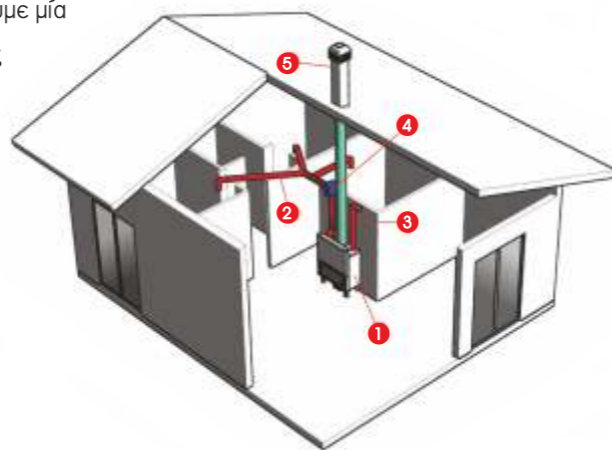


Οικολογική θέρμανση και ενεργειακή οικονομία

Η αερόθερμες εστίες της REGALFIRE φέρουν μοτέρ 1000m³/h και μπορούν να διοχετεύσουν αέρα μέσω αεραγωγών σε μια απόσταση τουλάχιστον 10m από τη θέση της εστίας. Αυτό μπορεί να γίνει μέσω των τεσσάρων αεραγωγών που φέρουν οι εστίες AERO 3 στο επάνω μέρος του τζακιού με 4 αναμονές Ø120mm.

Οι αεραγωγοί αυτοί μπορούν να φύγουν από την εστία και να καλυφθούν με γυψοσανίδα για να διοχετεύσουν τον αέρα μέσω περσίδων στον εκάστοτε χώρο που θέλουμε. Επίσης, εάν υπάρχει σκεπή στην κατοικία μπορεί να φτιαχτεί ένα δίκτυο σωληνώσεων για τη μεταφορά του θερμού αέρα και με ένα ενδιάμεσο μοτέρ να πάμε περισσότερο από 10m και να βγούμε μέσω της πλάκας σε όποιο χώρο επιθυμούμε. Έτσι, με αυτόν τον τρόπο παρέχουμε μία ολοκληρωμένη λύση για την θέρμανση όλης της κατοικίας με τα αερόθερμα τζάκια της REGALFIRE.

1. Εστία AERO 3
2. Δίκτυο αεραγωγών θερμού αέρα
3. Αεραγωγοί
4. Ενδιάμεσο βεντιλατέρ με θερμοστάτη
5. Μονάδα εξόδου καυσαερίων



Τεχνολογία AERO 3

10. Αεροθάλαμος Γ για τη θέρμανση του καυτού αέρα. Ο αεροθάλαμος αυτός επεκτείνεται μέχρι τα πλευρικά τοιχώματα του θαλάμου καύσης, αυξάνοντας έτσι τη χωρητικότητά του.
11. Αεροθάλαμος Β για την προθέρμανση του αέρα, ο οποίος λειτουργεί ως διάφραγμα για σχεδόν τέλεια καύση.
12. Αεροθάλαμος Α, για τη διοχέτευση αέρα λειτουργίας της δευτερογενούς καύσης.
13. Αεροθάλαμος συνδεδεμένος με το μοτέρ για την παροχή αέρα για την προθέρμανσή του.
14. Νέο μοτέρ 1000 m³/h διπλής αναρρόφησης, συνδεδεμένο με θερμοστάτη.
15. Κουτί για την εύκολη τοποθέτηση του μοτέρ και τη σύνδεσή του με τις δύο μούφες Ø120mm.

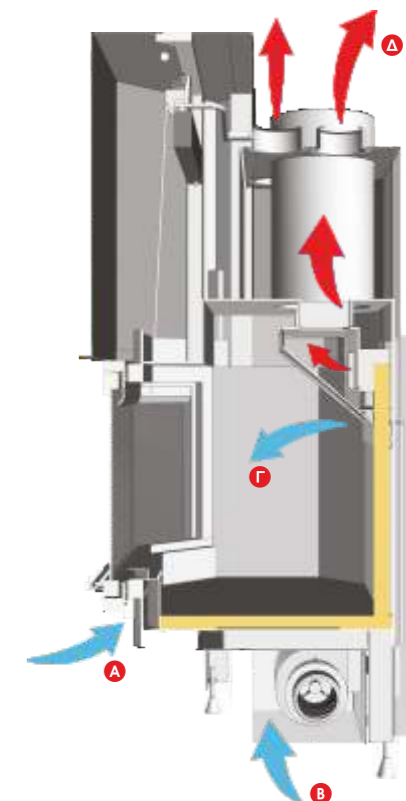
Κατασκευή

1. Εσωτερικός χώρος καύσης από βερμικουλίτη σε πλάκες για μεγαλύτερη αντοχή σε υψηλότερες θερμοκρασίες και μεγαλύτερη διάρκεια.
2. Αεραγωγός κυκλοφορίας πρωτογενούς αέρα και λειτουργία ανάστροφης αεροκουρτίνας.
3. Μοχλός ελέγχου παροχής αέρα (πρωτογενής καύση).
4. Αεροκουρτίνα για τη διοχέτευση θερμού αέρα με φορά προς το κρύσταλλο για την εξασφάλιση της καθαρότητάς του.
5. Πόρτα από χάλυβα με κρύσταλλο θερμοκρασίας, περιμετρικά με διπλό υαλομέταξο και κορδόνι για την απόλυτη στεγανότητα του χώρου καύσης.
6. Εξωτερικό κάλυμμα της συρόμενης πόρτας, καθώς και των μηχανισμών της.
7. Μηχανισμός αυτόματης λειτουργίας του κλαπέ καμινάδος σε συνάρτηση με τη λειτουργία της πόρτας.
8. Τέσσερις εξοδοί θερμού αέρα Ø120mm.
9. Εξαγωγή καυσαερίων. Τεχνολογία AERO 3

Τεχνολογία της Regal Fire

Λειτουργία

- A. Εισαγωγή πρωτογενούς νωπού αέρα στο χώρο καύσης, ρυθμιζόμενη με κλείστρο για έλεγχο της καύσης με παροχή οξυγόνου όποτε το επιθυμούμε.
- B. Εισαγωγή νωπού εξωτερικού, αλλά και εσωτερικού προθερμασμένου αέρα με τη βοήθεια βεντιλατέρ μέσω δύο σπирάλ Ø120mm.
- Γ. Διοχέτευση νωπού προθερμασμένου αέρα από το κάτω μέρος του χώρου καύσης μέσω αεροθαλάμων



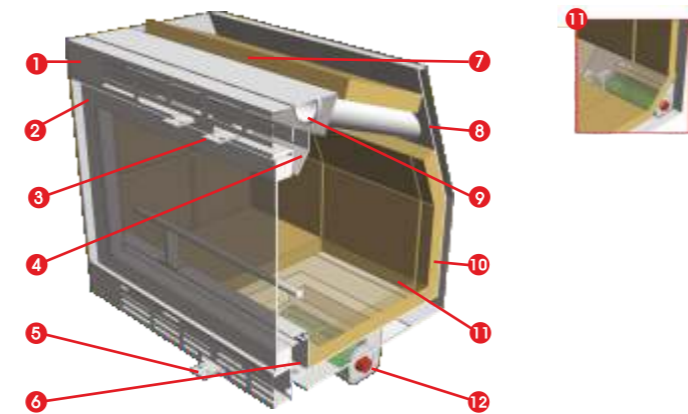
για τη δημιουργία μιας δεύτερης καύσης πάνω από την ήδη υπάρχουσα, της λεγόμενης δευτερογενούς καύσης. Αποτέλεσμα η μείωση του CO στην έξοδο καυσαερίων και μέγιστη απόδοση της εστίας. Δ. Εξαγωγή του θερμού αέρα στο χώρο μέσω τεσσάρων εξαγωγών Ø120mm.

Λειτουργία, Vision

A. Εισαγωγή πρωτογενούς νωπού αέρα στον χώρο καύσης ρυθμιζόμενη με κλείστρο, για έλεγχο της καύσης με παροχή οξυγόνου όποτε το επιθυμούμε.
 B. Εισαγωγή νωπού εξωτερικού αέρα με τη βοήθεια βεντιλατέρ μέσω σπирάλ Ø120mm.
 Γ. Διοχέτευση νωπού προθερμασμένου αέρα από το πίσω μέρος του χώρου καύσης για τη δημιουργία μιας δεύτερης καύσης πάνω από την ήδη υπάρχουσα, η λεγόμενη δευτερογενής κάυση. Αποτέλεσμα μείωση του CO στην έξοδο καυσαερίων και μέγιστη απόδοσης κασέτας.
 Δ. Εξαγωγή του θερμού αέρα στο χώρο μας.

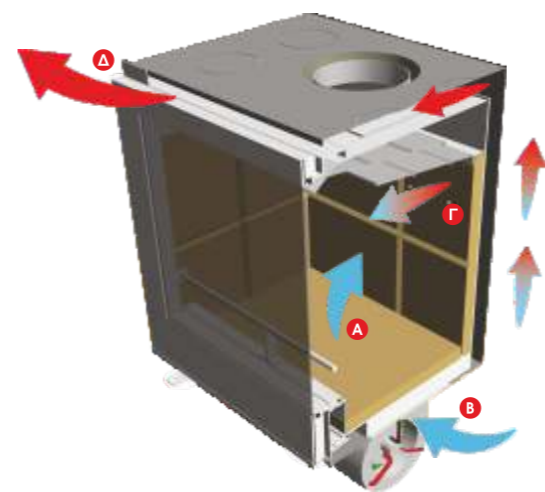
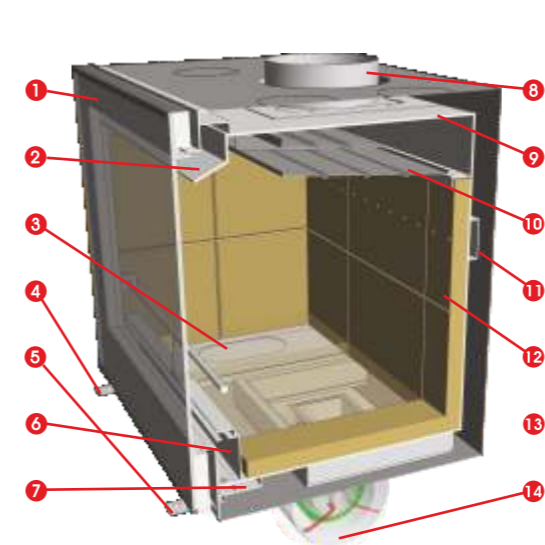
Κατασκευή, Insert

1. Πόρτα από χάλυβα, με πυράντοχο κρύσταλλο μεταξοτυπίας, περιμετρικά με διπλό υαλομέταξο και κορδόνι πάχους 10mm για την απόλυτη στεγανότητα του χώρου καύσης.
 2. Μοχλός ελέγχου εισαγωγής αέρα.
 3. Αεροκουρτίνα με φορά προς το κρύσταλλο για τη διοχέτευση θερμού αέρα εξασφαλίζοντάς μας την καθαρότητα του κρυστάλλου.
 4. Αεραγωγός κυκλοφορίας πρωτογενούς αέρα και λειτουργία ανάστροφης αεροκουρτίνας.
 5. Μοχλός ελέγχου παροχής αέρα (πρωτογενής καύση).
 6. Αποσπώμενος λαιμός καμινάδας για εύκολη σύνδεση.
 7. Διάφραγμα από βερμικουλίτη για σχεδόν τέλεια καύση μέγιστη απόδοση, αποσπώμενη για τον καθαρισμό της καμινάδας.
 8. Συνεχής παροχή αέρα στο χώρο καύσης για τη λειτουργία της δευτερογενούς.
 9. Φυγόκεντρος ανεμιστήρας ισχύς 350 m³/h συνδεδεμένος με θερμοστάτη.
 10. Εσωτερικός χώρος καύσης από βερμικουλίτη σε πλάκες για μεγαλύτερη ανθεκτικότητα, υψηλότερες θερμοκρασίες και μεγαλύτερη διάρκεια.



Κατασκευή, Tube

1. Διάτρητη πρόσοψη για την εξαγωγή του θερμού αέρα.
 2. Πόρτα από χάλυβα, με πυράντοχο κρύσταλλο μεταξοτυπίας, περιμετρικά με διπλό υαλομέταξο και κορδόνι πάχους 10mm για την απόλυτη στεγανότητα του χώρου καύσης.
 3. Μοχλός ελέγχου εισαγωγής αέρα.
 4. Αεροκουρτίνα με φορά προς το κρύσταλλο για τη διοχέτευση θερμού αέρα εξασφαλίζοντάς μας την καθαρότητα του κρυστάλλου.
 5. Μοχλός ελέγχου παροχής αέρα (πρωτογενής καύση).
 6. Αεραγωγός κυκλοφορίας πρωτογενούς αέρα και λειτουργία ανάστροφης αεροκουρτίνας.
 7. Διάφραγμα από βερμικουλίτη για σχεδόν τέλεια καύση μέγιστη απόδοση, αποσπώμενη για τον καθαρισμό της καμινάδας.
 8. Αεροθάλαμος για την κυκλοφορία θερμού αέρα.
 9. Σωλήνας Ø48 για τη θέρμανση και την εξαγωγή του θερμού αέρα στο χώρο.
 10. Εσωτερικός χώρος καύσης από βερμικουλίτη σε πλάκες για μεγαλύτερη ανθεκτικότητα, υψηλότερες θερμοκρασίες και μεγαλύτερη διάρκεια.
 11. Δυνατότητα τοποθέτησης του μοτέρ ενσωματωμένο μέσα στην κασέτα.
 12. Φυγόκεντρος ανεμιστήρας ισχύς 350m³/h συνδεδεμένος με ροοστάτη.



Κατασκευή, Design

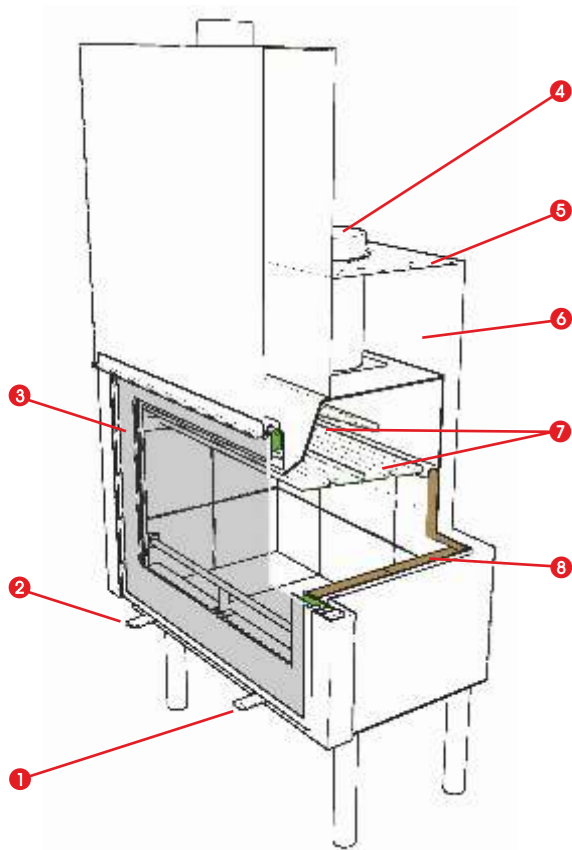
1. Πόρτα από χάλυβα με κρύσταλλο μεταξοτυπίας, περιμετρικά με διπλό υαλομέταξο και κορδόνι πάχους 10mm για την απόλυτη στεγανότητα του χώρου καύσης.
 2. Αεροκουρτίνα για τη διοχέτευση θερμού αέρα με φορά προς το κρύσταλλο, ώστε να εξασφαλίζεται η καθαρότητα του κρυστάλλου.
 3. Κλαπέ ρύθμισης παροχής αέρα για τη λειτουργία μέσω των αεροθαλάμων τόσο της δευτερογενούς καύσης, όσο και της αεροκουρτίνας.
 4. Μοχλός ελέγχου παροχής αέρα (δευτερογενής καύση).
 5. Μοχλός ελέγχου παροχής αέρα (πρωτογενής καύση).
 6. Αεραγωγός κυκλοφορίας πρωτογενούς αέρα και λειτουργία ανάστροφης αεροκουρτίνας.
 7. Τμήμα αεραγωγού δευτερογενούς καύσης.
 8. Αποσπώμενος λαιμός καμινάδας για εύκολη σύνδεση.
 9. Θάλαμος καύσης κατασκευασμένος από χάλυβα υψηλής ποιότητας πάχους 4mm για γρήγορη διανομή της θερμοκρασίας.
 10. Ανοξείδωτο διάφραγμα για σχεδόν τέλεια καύση μέγιστη απόδοση, αποσπώμενη για τον καθαρισμό της καμινάδας.
 11. Αεραγωγός δευτερογενούς καύσης.
 12. Εσωτερικός χώρος καύσης από βερμικουλίτη σε πλάκες για μεγαλύτερη αντοχή, υψηλότερες θερμοκρασίες και μεγαλύτερη διάρκεια.
 13. Εισαγωγή νωπού και προθερμασμένου αέρα μέσω του φυγόκεντρου ανεμιστήρα για τη θέρμανση του και τη διοχέτευση στο χώρο.
 14. Φυγόκεντρος ανεμιστήρας διπλής αναρρόφησης, ισχύος 500m³/h, συνδεδεμένος με θερμοστάτη.

Λειτουργία, Design

A. Εισαγωγή πρωτογενούς νωπού αέρα στον χώρο καύσης ρυθμιζόμενη με κλείστρο, για έλεγχο της καύσης με παροχή οξυγόνου όποτε το επιθυμούμε.
 B. Εισαγωγή νωπού εξωτερικού αέρα με τη βοήθεια βεντιλατέρ μέσω σπирάλ Ø120mm.
 Γ. Διοχέτευση νωπού προθερμασμένου αέρα από το πίσω μέρος του χώρου καύσης για τη δημιουργία μιας δεύτερης καύσης πάνω από την ήδη υπάρχουσα, η λεγόμενη δευτερογενής κάυση. Αποτέλεσμα μείωση του CO στην έξοδο καυσαερίων και μέγιστη απόδοσης κασέτας.
 Δ. Εξαγωγή του θερμού αέρα στο χώρο μας.

Η εταιρία μας είναι πιστοποιημένη με σύστημα διαχείρισης ποιότητας ISO EN 9001 2008 από την SWISS APPROVAL. Τα προϊόντα της REGALFIRE είναι πιστοποιημένα με CE εναρμονισμένα με το πρότυπο EN 13229, ευρωπαϊκό πρότυπο για κλειστές εστίες.

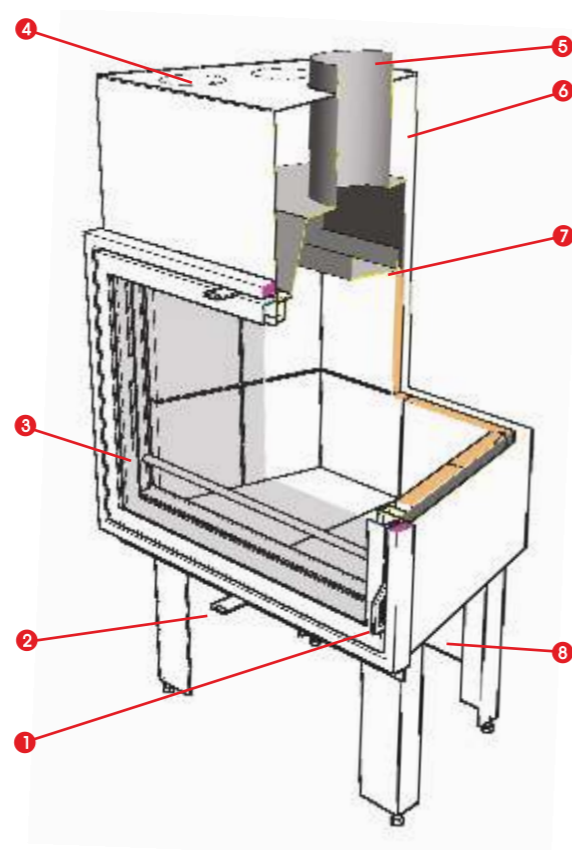




Majarda

Η νέα σειρά Majarda της REGALFIRE ανήκει στη σειρά των σειρόμενων / ανοιγόμενων εστιών. Η σειρά Majarda έχει έναν κύριο αεροθάλαμο πλευρικά και πάνω από τον χώρο καύσης της εστίας, φέρει μοτέρ 1000m³/h διπλής αναρρόφησης. Έχει τρία ανοξείδωτα διαφράγματα καθυστέρησης των καυσαερίων τα οποία είναι αποσπώμενα και μπορούν να τροποποιηθούν ανάλογα με τις περιστάσεις (μη σωστός ελκυσμός καμινάδας υγρά ξύλα). Επίσης η Majarda έχει δύο κλείστρα ελέγχου. Το αριστερό επιτρέπει την εισαγωγή οξυγόνου για τη δευτερογενή καύση και για την αεροκουρτίνα, ενώ το δεξί για την πρωτογενή καύση. Η εισαγωγή του αέρα γίνεται από το κάτω μέρος της εστίας μέσω μίας μούφας Ø120 η οποία μέσω ενός σπιράλ μας παρέχει νωπό εξωτερικό αέρα.

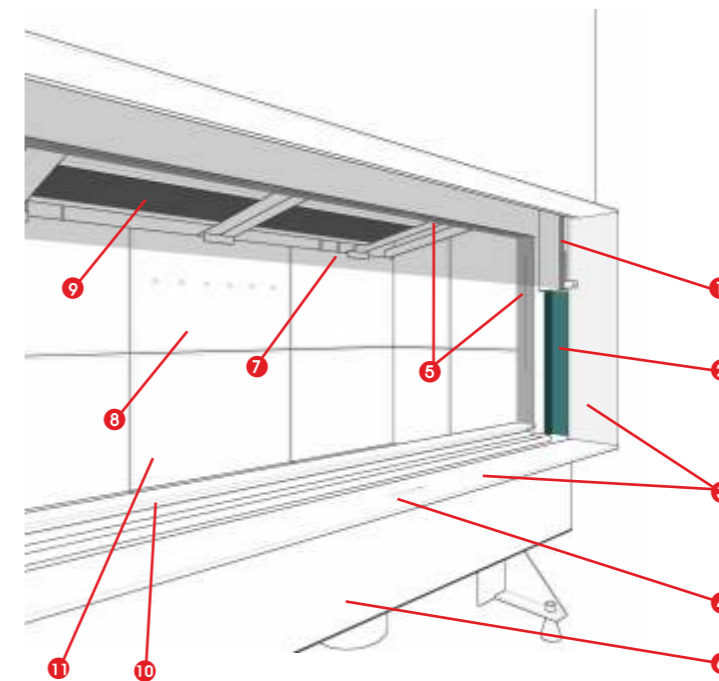
1. Μοχλός ελέγχου αέρα για την πρωτογενή καύση.
2. Κλαπέ ρύθμισης παροχής αέρα για δευτερογενή καύση & αεροκουρτίνας.
3. Πυράντοχο κρύσταλλο μεταξοτυπίας.
4. Εξαγωγή καυσαερίων.
5. Εξαγωγή θερμού αέρα στο χώρο.
6. Αεροθάλαμος ζεστού αέρα.
7. Ανοξείδωτα αποσπώμενα διαφράγματα.
8. Εσωτερικός χώρος καύσης από βερμικουλίτη.



Resort

Η σειρά Resort αποτελεί μία κατηγορία από μόνη της, είναι σειρά η οποία βγαίνει με πόρτα μόνο ανοιγόμενη (σε Flat - Pi - Corner). Η σειρά έχει δύο κλείστρα (ένα επάνω και ένα κάτω) για την παροχή αέρα, τόσο για την καύση όσο και για την περιμετρική της αεροκουρτίνα. Φέρει διάφραγμα για την καθυστέρηση καυσαερίων από χάλυβα 4mm. Η εστία δεν έχει δευτερογενή καύση, όλη η σειρά βγαίνει και αερόθερμη με 4 εξαγωγές θερμού αέρα.

1. Χερούλι ανοιγόμενης πόρτας.
2. Κλείστρο εισαγωγής αέρα.
3. Περιμετρική αεροκουρτίνα.
4. 4x120 έξοδοι θερμού αέρα.
5. Ø200.
6. Κύριος αεροθάλαμος.
7. Διάφραγμα καμινάδας από χάλυβα πάχος t=4mm.
8. Σημείο τοποθέτησης μοτέρ.



Architectural

Η REGALFIRE βάζει στην παραγωγή τη νέα σειρά ενεργειακών εστιών Architectural σε μορφή Flat, Pi και Corner. Η σειρά Architectural αποτελεί μία νέα πρόταση με πολλές καινοτομίες, ενώ παράλληλα η λειτουργία και η απόδοση των εστιών παραμένουν στα υψηλά στάνταρ που έχει καθιερώσει η REGALFIRE. Τα χαρακτηριστικά τα οποία κάνει τη σειρά να ξεχωρίζει περιμετρικό σταθερό frame 100mm, το πολύ μικρό πλαίσιο της πόρτας μόλις 20mm, το ύψος της πόρτας το οποίο σε όλη τη σειρά είναι 420mm. Ο καθαρός χώρος καύσης στο βάθος είναι 370mm, ο χώρος καύσης είναι στην ίδια ευθεία με το πλαίσιο της πόρτας και είναι είτε από βερμικουλίτη, είτε από μεταλλικό πάνελ σε μορφή pi και πάχος 4mm (120mm x 30mm x 4mm). Η σειρά φέρει ένα κύριο αεροθάλαμο πλευρικά και πάνω από το χώρο καύσης και έχει μοτέρ διπλής αναρρόφησης 1000m³/h. Το οξυγόνο για την πρωτογενή και δευτερογενή καύση και για τις αεροκουρτίνες συγκεντρώνονται σε ένα κουτί στο μπροστινό τμήμα του τζακιού και μέσω σπιράλ Ø120 μπορεί να παρθεί από έξω.

1. Frameless συρόμενη πόρτα με μόλις 20mm πλάτος.
2. Κλείστρο για τη μη ορατότητα του μηχανισμού της συρόμενης πόρτας.
3. Περιμετρικό σταθερό Frame 100mm.
4. Κρυφό κλείστρο (+,-) για τη λειτουργία και την παροχή οξυγόνου στο τζάκι.
5. Εσωτερική αεροκουρτίνα.
6. Κουτί το οποίο καταλήγει σε μούφα Ø120 για την παροχή οξυγόνου για την πρωτογενή, τη δευτερογενή καύση και την αεροκουρτίνα με νωπό εξωτερικό αέρα.
7. Δυνατότητα απουσίας μετάλλου στο κάτω σημείο της πόρτας (μόνο για τη σειρά Flat).
8. Δευτερογενής καύση.
9. Αποσπώμενα διαφράγματα από βερμικουλίτη.
10. Ανάστροφη αεροκουρτίνα.
11. Εσωτερικός χώρος καύσης από βερμικουλίτη ή μεταλλικό πάνελ πάχους 4mm.

What is an energy fireplace?

Energy fireplaces are combustion units that transfer the produced heat into the area through their walls with an efficiency of above 70%, that is always combined with the adjustable burning of the wood.

The hearth of energy fireplaces is made of fire resistant materials, such as vermiculite, while the place of the flame is covered by a special fireproof glass. By enclosing the hearth, the rate of oxygen flowing into the combustion chamber is controlled, so as to achieve maximum fuel efficiency of 70% to 85%.

They can be used as the main heating system to cover large areas, channeling hot air uniformly in space. This saves significant amounts of thermal energy, and therefore money.

Energy fireplaces are environmentally friendly, since with a significantly less consumption of fuel material they produce more heat. Simultaneously, the efficient combustion they achieve, significantly reduces the emission of smoke from the chimney to the environment.

Comparison of energy and conventional fireplaces

Closed energy fireplaces	Conventional open fireplaces
They heat the air around their walls and distribute it in the area	They heat only where the thermal radiation reaches
The door prevents the heated air exiting the house through the chimney	The chimney sucks 200 - 400 m ³ /h of heated air from the house, thus cooling it
They have little and controlled consumption of combustible material	Consumption of combustible material is high and uncontrollable
They utilize 70 - 85 % of the calorific efficiency of wood	They utilize only 10 - 20 % of the calorific efficiency of wood
Pollutant emissions are very limited and controlled	They pollute the environment
They provide safety	They are dangerous for causing fire

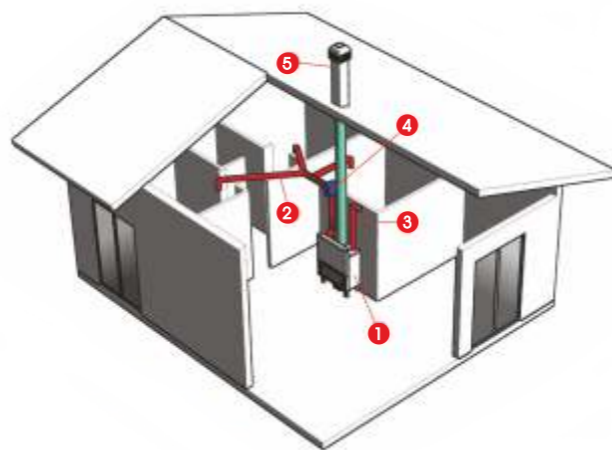


Ecological heating and energy economy

The energy fireplaces of REGALFIRE bear a 1000m³ / h motor and can channel air through ducts at a distance of at least 10m from the location of the hearth. This can be achieved through four air ducts that AERO 3 fireplaces are equipped with and four Ø120mm sockets. The air ducts can be covered with drywall to channel air through louvers in each area we want. Also, if the house has a tile roof, a pipeline can be built for the transportation of hot air and by integrating an intermediate motor, to transfer heated air at a distance further than 10m, in any space we want. Thus, we provide a complete solution for

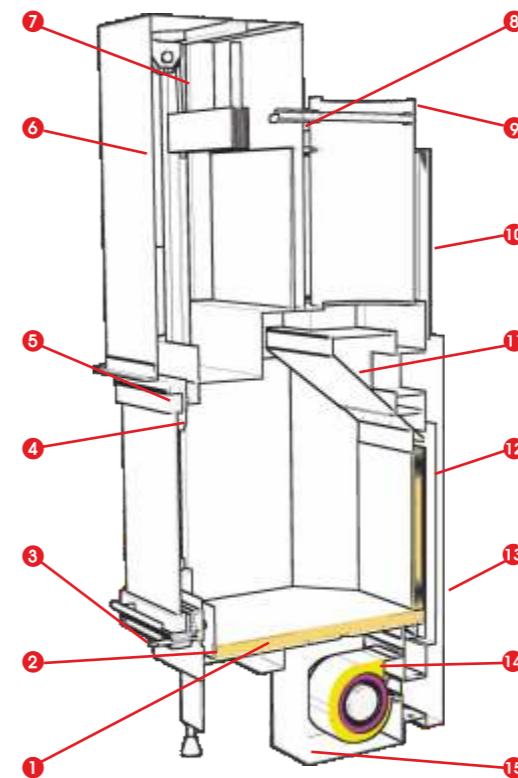
heating the entire house using REGALFIRE energy fireplaces.

1. AERO 3 fireplace
2. Hot air duct network
3. Air ducts
4. Intermediate ventilator with thermostat
5. Exhaust gas unit



Regal Fire Technology

Construction



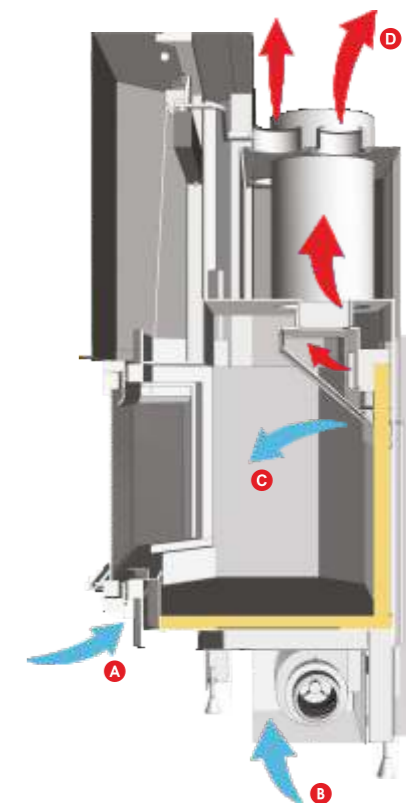
1. Internal combustion chamber made of vermiculite plates for greater and longer durability at high temperatures.
2. Air-duct for circulating primary air and function of reverse air curtain.
3. Lever for controlling air supply (primary combustion).
4. Air curtain for supplying heated air towards the crystal, so as to insure the crystal's clarity.
5. Steel door with silk screen printed crystal and double temperature fiberglass cable along the perimeter to ensure absolute impermeability of the combustion chamber.
6. External cover of sliding door and its mechanisms.
7. Automatic chimney flap mechanism in connection with the operation of the door.
8. Four Ø120mm hot air outlets.
9. Exhaust gas outlet.

AERO 3 Technology

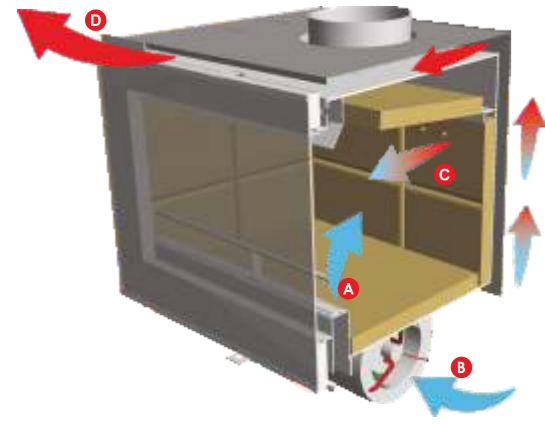
10. Air chamber C for heating the hot air. This air chamber extends to the side walls of the combustion chamber, thereby increasing its capacity.
11. Air chamber B for pre-heating the air, that functions as an aperture for near perfect combustion.
12. Air chamber A, for funneling air for secondary combustion.
13. Air chamber connected to the motor for supplying air in order to be pre-heated.
14. New, 1000 m³/h, double suction motor, connected to thermostat.
15. Box for the easy installation of the motor and its connection with the two couplings.

Function

- A. Introduction of fresh air in the primary combustion chamber, shutter adjustable, for controlling the combustion by supplying oxygen whenever we want.
- B. Introduction of fresh air as well as pre-heated air with the help of ventilators via two Ø120mm spirals.



- C. Channeling of fresh, pre-heated air through the rear of the combustion chamber for initializing secondary combustion over existing primary combustion. As a result the amount of CO in the exhaust fume is reduced and end efficiency of the fireplace is increased.
- D. Releasing of hot air in the room through four Ø120mm outlets.

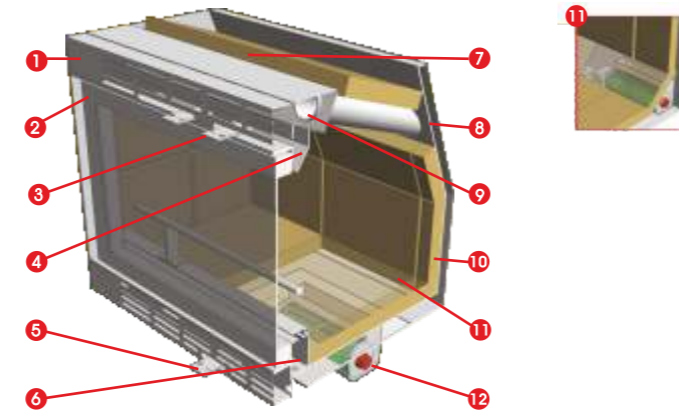
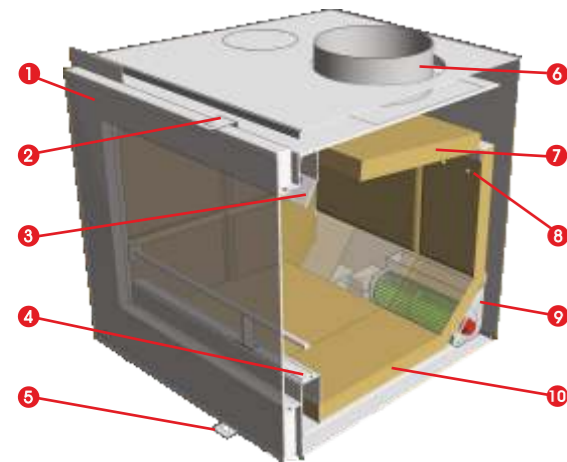


Function, Vision

- A. Shutter adjustable introduction of primary fresh air into the combustion chamber, for controlling combustion by supplying oxygen whenever it is desired.
- B. Introduction of fresh outside air with the help of fans via $\varnothing 120\text{mm}$ spiral.
- C. Channeling of fresh, pre-heated air through the rear of the combustion chamber for initializing secondary combustion over existing primary combustion. As a result the amount of CO in the exhaust fume is reduced and end efficiency of the fireplace is increased.
- D. Releasing of hot air in the room.

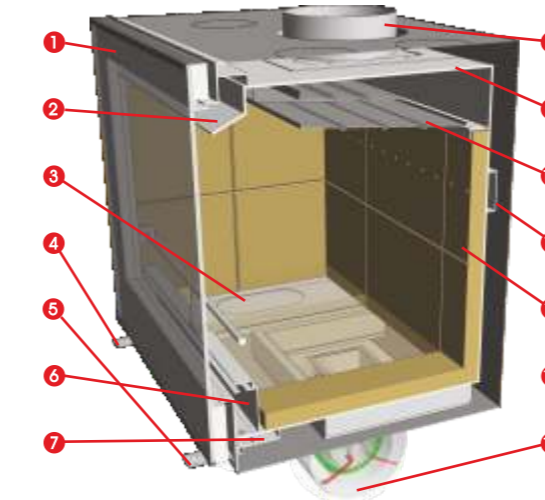
Construction, Insert

- 1. Steel door with silk screen printed crystal and double, 10mm temperature fiberglass cable along the perimeter for ensuring the combustion chamber's absolute impermeability.
- 2. Lever for controlling air supply.
- 3. Air curtain for supplying heated air towards the crystal, so as to insure the crystal's clarity.
- 4. Air-duct for circulating primary air and function of reverse air curtain.
- 5. Lever for controlling air supply (primary combustion).
- 6. Removable chimney neck for easy connection.
- 7. Vermiculite diaphragm that ensures near-perfect combustion and maximum efficiency, removable for cleaning the chimney.
- 8. Uninterrupted air supply into the combustion chamber for the function of secondary combustion.
- 9. Centrifugal fan, $350\text{m}^3/\text{h}$ power, connected to thermostat.
- 10. Internal combustion chamber made of vermiculite plates for greater resistance to high temperatures and increased durability.



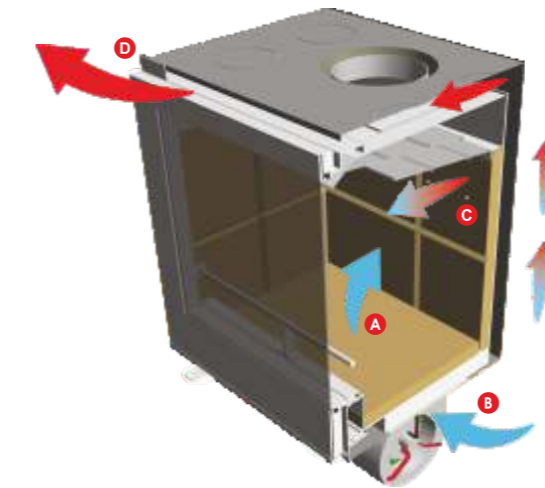
Construction, Tube

- 1. Perforated front for extraction of hot air
- 2. Steel door with silk screen printed crystal and double, 12mm temperature fiberglass cable along the perimeter for ensuring the combustion chamber's absolute impermeability.
- 3. Lever for controlling air supply.
- 4. Air curtain for supplying heated air towards the crystal, so as to insure the crystal's clarity.
- 5. Lever for controlling air supply (primary combustion).
- 6. Air-duct for circulating primary air and function of reverse air curtain.
- 7. Vermiculite diaphragm that ensures near-perfect combustion and maximum efficiency, removable for easy replacement.
- 8. Air chamber for circulating warm air.
- 9. Tube with $\varnothing 48$ for heating and extracting warm air into the room.
- 10. Internal combustion chamber made of vermiculite plates for greater resistance to high temperatures and increased durability.
- 11. Optional placement of the motor inside the fireplace box.
- 12. Centrifugal fan, $350\text{m}^3/\text{h}$ power, connected to thermostat.



Construction, Design

- 1. Steel door with silk screen printed crystal and double temperature fiberglass cable along the perimeter.
- 2. Air curtain for supplying heated air towards the crystal, so as to insure the crystal's clarity.
- 3. Flap for regulating air supply for the proper function of the secondary combustion and the air curtain through the air-ducts.
- 4. Lever for controlling air supply (secondary combustion).
- 5. Lever for controlling air supply (primary combustion).
- 6. Air-duct for circulating primary air and function of reverse air curtain.
- 7. Part of secondary combustion air-duct.
- 8. Removable chimney neck for easy connection.
- 9. Combustion chamber made of high quality stainless steel 4mm thick, for quick distribution of temperature.
- 10. Stainless steel diaphragm that ensures near-perfect combustion, removable for cleaning the chimney.
- 11. Secondary combustion air-duct
- 12. Internal combustion chamber made of vermiculite plates for greater resistance to high temperatures and increased durability.
- 13. Introduction of fresh and warmed air through the centrifugal fan for heating and channeling it in the room.
- 14. Double inlet centrifugal fan, $500\text{m}^3/\text{h}$ power, connected to thermostat.

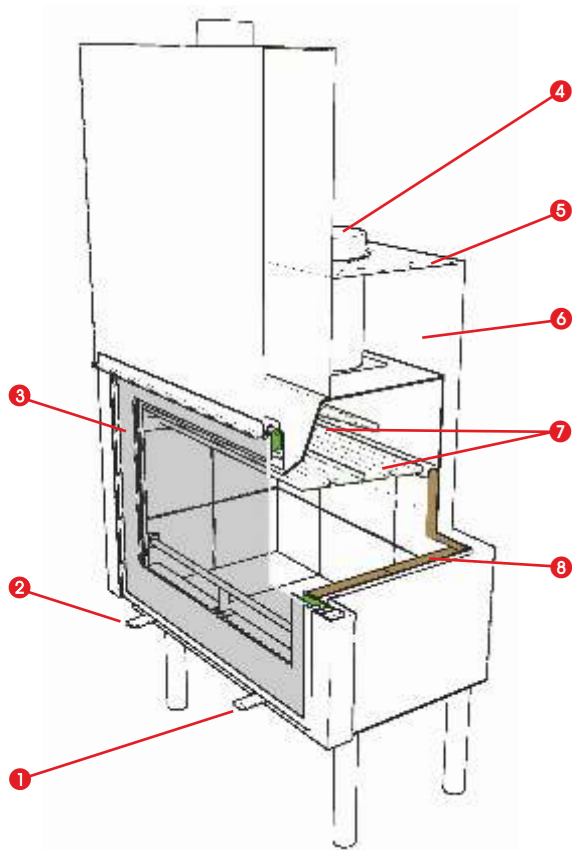


Function, Design

- A. Shutter adjustable introduction of primary fresh air into the combustion chamber, for controlling combustion by supplying oxygen whenever it is desired.
- B. Introduction of fresh outside air with the help of fans via $\varnothing 120\text{mm}$ spiral.
- C. Channeling of fresh, pre-heated air through the rear of the combustion chamber for initializing secondary combustion over existing primary combustion. As a result the amount of CO in the exhaust fume is reduced and end efficiency of the fireplace is increased.
- D. Releasing of hot air in the room.

Our company is certified with ISO EN 9001 2008 quality management system from SWISS APPROVAL. REGALFIRE's products are certified with CE harmonized with EN 13229, a European standard for closed hearths.

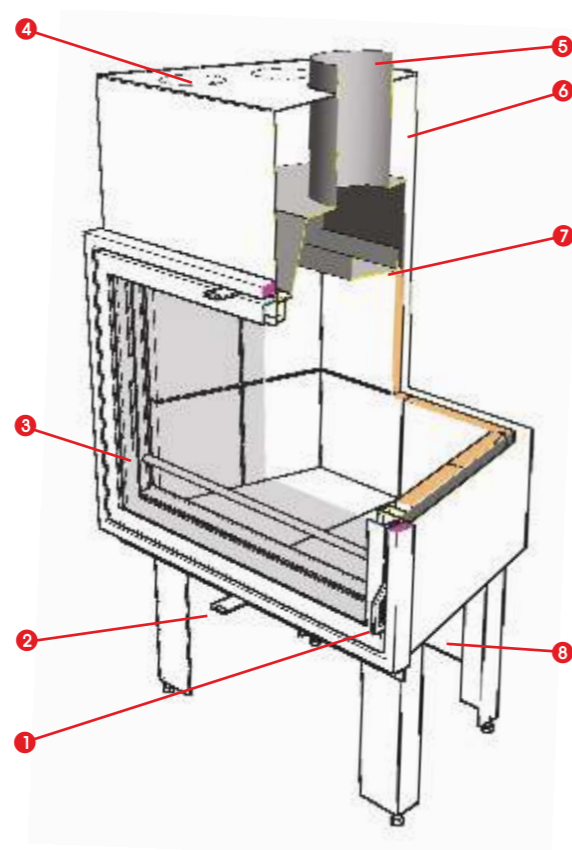




Majarda

The new Majarda series by REGALFIRE is included in the sliding/opening hearth series. The Majarda series has a main air tube laterally and above the combustion space of the hearth featuring a double suction 1000m³/h motor. It has three stainless gas delay baffles, which are detachable and can be modified according to the circumstances (improper chimney convection - wet wood). Moreover, the Majarda series features two control shutters: the left allows the inflow of oxygen for the secondary combustion and the air curtain and the right for the primary combustion. The inflow of air is made by the bottom part of the hearth by a Ø120 ferrule, which by a spiral supplies fresh external air.

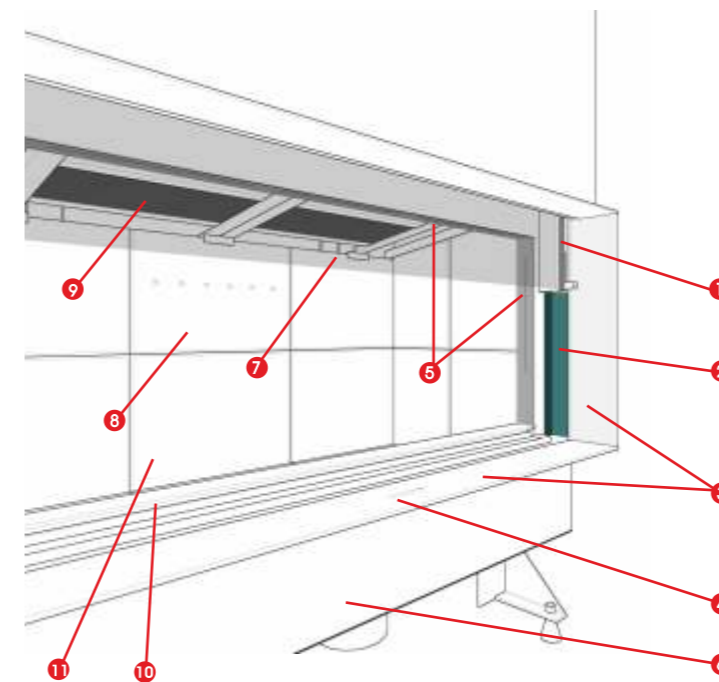
1. Air control level for primary combustion
2. Air regulating flap for secondary combustion & air curtain
3. Serigraphy fire resistant crystal
4. Exhaust vent
5. Hot air outlet in the room
6. Hot air tube
7. Stainless steel removable baffles
8. Internal vermiculite combustion space



Resort

The Resort series is a category in its own right and is a series available only with opening door (in Flat-Pi-Corner). The series feature two shutters (a top and a bottom one) for air supply, both for combustion and for the circumferential air curtain. It features a 4mm steel gas delay baffle and the entire series is also available as air heater with 4 hot air outlets.

1. Opening door handle
2. Air inlet shutter
3. Circumferential Air curtain
4. 4x120 hot air outlets
5. Ø200
6. Main air tube
7. Chimney baffle of steel t=4mm
8. Motor installation point



Architectural

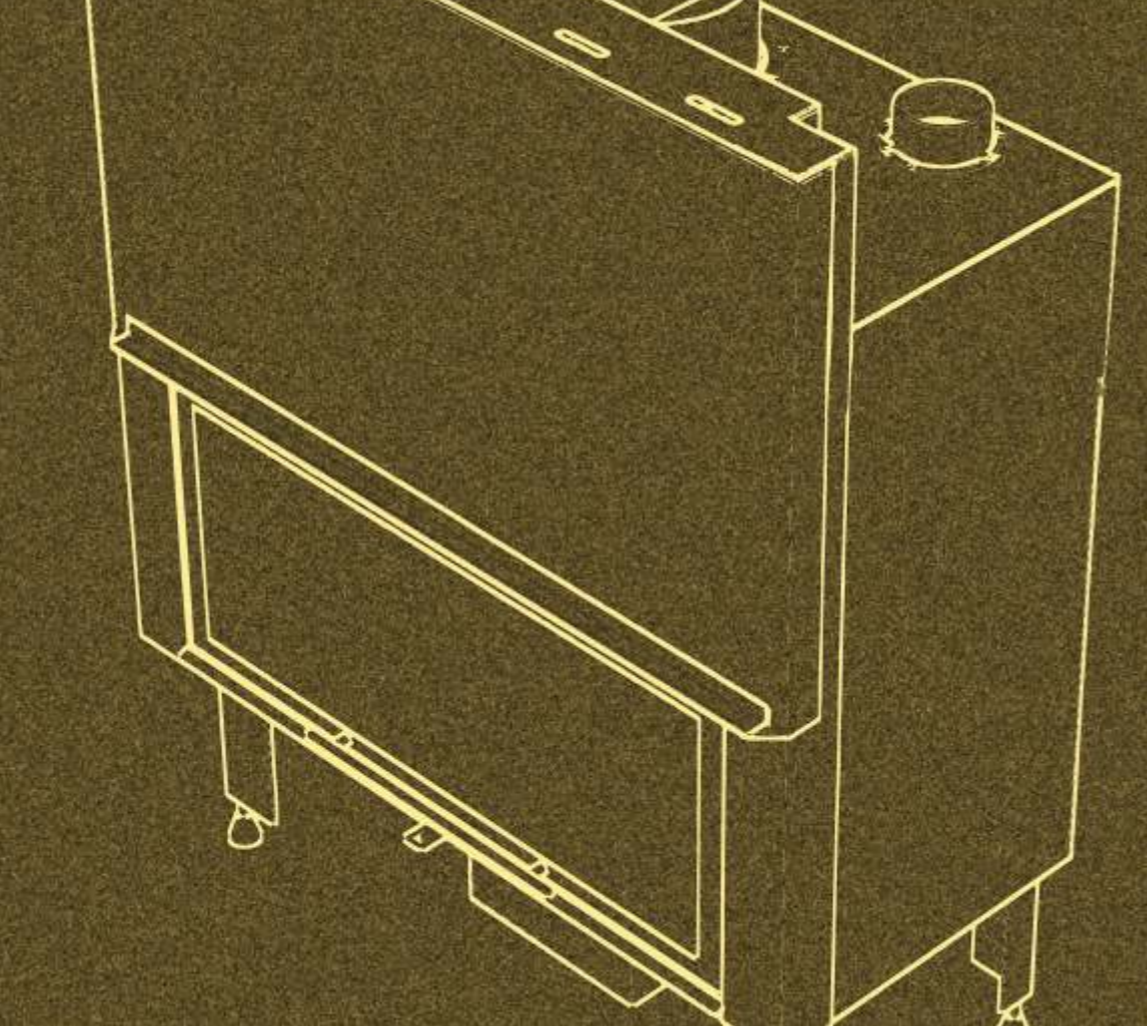
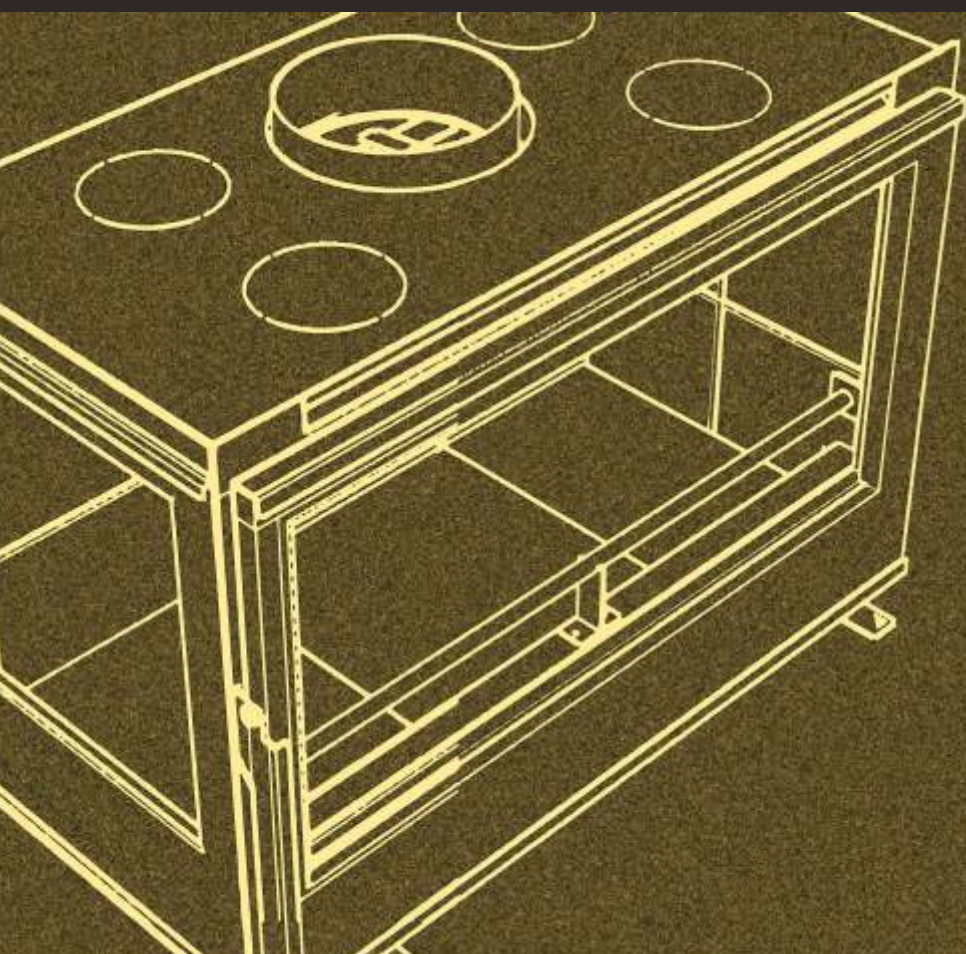
REGALFIRE produces a new series of fireplaces, the Architectural Series in Flat, Pi and Corner format. Architectural Series is a new proposal with many innovations. The function and the efficiency remain in the high standard levels of REGALFIRE. The innovative characteristics of the series is the circumferential stable frame 100mm, the very small in dimensions frame of the door, only 20mm, the height of the door which is 420mm in the whole models of Architectural Series. The depth of the net combustion chamber is 370mm, the combustion chamber is in the same straight line as the frame of the door and it might be made either of vermiculite, or of metal panel in the form of Pi and thickness 4mm (120mmx30mmx4mm). Architectural Series has a main air combustion on its sides and another one above the combustion chamber. It also has 1000m³/h double suction motor. The oxygen for the primary combustion, for the secondary combustion and for the air curtains goes in a box on the front part of the fireplace. By the use of a spiral Ø120 we can input oxygen from the outside.

1. Frameless sliding door with 20mm thickness.
2. Shutter in order the mechanism of the sliding door be non visible.
3. Circumferential stable frame 100mm.
4. Hidden shutter (+,-) for the function and the supplying oxygen on the fireplace.
5. Air curtain on the inside.
6. A box that is being connected to a coupling Ø120 in order to supply oxygen for the primary, for the secondary chamber and for the air curtain with fresh air.
7. The advantage not using metal above the door (only on the Flat Series).
8. Secondary combustion.
9. Removable vermiculite diaphragm.
10. Inverted air curtain.
11. Internal combustion chamber made of vermiculite plates or metal panel 4mm thickness.





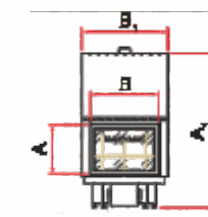
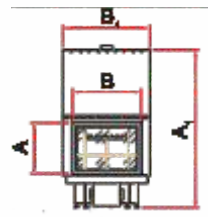
REGAL FIRE



Τεχνικά
ΧΑΡΑΚΤΗΡΙΣΤΙΚΑ

Technical
SPECIFICATIONS



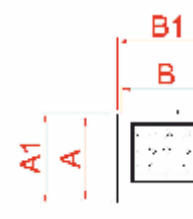
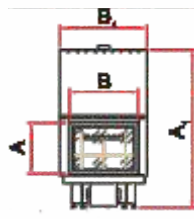


Fireplaces Optimal 80 Optimal 95 Minimal 105 Minimal 125 Vertical 60x80 Vertical 80x80 Vertical 95 XL Architectural Flat 119x42 Architectural Flat 100x42 Architectural Flat 90x42 Majarda D70 Majarda D80 Majarda D85 Majarda D95 Flat Resort 80 Tunnel 80 Tunnel 95 Tunnel Minimal 105 Tunnel Minimal 125 Tunnel Architectural 119x42 Tunnel Architectural 100x42 Tunnel Architectural 90x42 Tunnel Majarda D70 Tunnel Majarda D80 Tunnel Majarda D85 Tunnel Majarda D95 Corner L/R 60x60 Corner L/R 80 Fireplaces

Top View (c) Top View (c)

Page

Dimensions (mm)	Door frame height(A)	545	530	460	515	755	710	720	420	420	420	623	521	641	520	555	519	591	460	510	420	420	420	623	521	641	520	505	505	Door frame height(A)	
	Door frame width(B)	740	920	1050	1185	595	715	907	1190	1000	900	679	793	829	893	750	760	908	1050	1190	1190	1190	1190	679	793	829	893	500x500	760x505	Door frame width(B)	
	Total height(A ₁)	1690	1690	1640	1790	1940	1940	1940	1700	1700	1700	1700	1600	1750	1600	1300	1650	1850	1690	1790	1700	1700	1700	1700	1600	1750	1600	1640	1640	Total height(A ₁)	
	Total width(B ₁)	940	1120	1230	1365	790	910	1105	1420	1230	1130	825	940	975	1040	810	946	1104	1256	1366	1420	1230	1130	825	940	975	1040	645x645	902x647	Total width(B ₁)	
	Total depth(c)	595	695	610	635	570	610	690	650	650	650	510	490	555	555	500	700	700	620	715	780	780	780	660	660	660	660	645	647	Total depth(c)	
With Aero 3	Flue outlet (Φ)	250	250	250	250	200	250	300	250	250	250	200	200	200	200	200	250	250	250	300	250	250	250	200	200	200	200	200	250	Flue outlet (Φ)	
	Nominal output (kw)	11,3	15	15	18	9,8	11,3	15									11,3	13,9	15,4	18,8										11,3	Nominal output (kw)
	Efficiency (%)	80	78	78	76	80	79	76									75	75	75	75										76	Efficiency (%)
With Aero 1	Fluegas temper. °C	235°C	228°C	232°C	260°C	220°C	240°C	240°C								255°C	265°C	265°C	280°C											250°C	Fluegas temper. °C
	Nominal output (kw)								13,5	12	11,3	10,5	12,8	12,8	12,8	9,8															Nominal output (kw)
	Efficiency (%)								78	79	80	83	80	80	80	79															Efficiency (%)
With Aero	Fluegas temper. °C								260°C	245°C	235°C	210°C	230°C	240°C	240°C	240°C															Fluegas temper. °C
	Nominal output (kw)																														Nominal output (kw)
	Efficiency (%)																														Efficiency (%)
Tests	Fluegas temper. °C																													Fluegas temper. °C	
	Min, drawgh (Pa)	12Pa	12Pa	12Pa	12Pa	12Pa	12Pa	12Pa	12Pa	12Pa	12Pa	12Pa	12Pa	12Pa	12Pa	12Pa	12Pa	12Pa	12Pa	12Pa	12Pa	12Pa	12Pa	12Pa	12Pa	12Pa	12Pa	12Pa	12Pa	Min, drawgh (Pa)	
	CO emission	<1250mg/Nm³	<1250mg/Nm³	<1250mg/Nm³	<1250mg/Nm³	<1250mg/Nm³	<1250mg/Nm³	<1250mg/Nm³	<1250mg/Nm³	<1250mg/Nm³	<1250mg/Nm³	<1250mg/Nm³	<1250mg/Nm³	<1250mg/Nm³	<1250mg/Nm³	<1250mg/Nm³	<1250mg/Nm³	<1250mg/Nm³	<1250mg/Nm³	<1250mg/Nm³	<1250mg/Nm³	<1250mg/Nm³	<1250mg/Nm³	<1250mg/Nm³	<1250mg/Nm³	<1250mg/Nm³	<1250mg/Nm³	<1250mg/Nm³	<1250mg/Nm³	CO emission	
Dust emission	<40mg/Nm³	<40mg/Nm³	<40mg/Nm³	<40mg/Nm³	<40mg/Nm³	<40mg/Nm³	<40mg/Nm³	<40mg/Nm³	<40mg/Nm³	<40mg/Nm³	<40mg/Nm³	<40mg/Nm³	<40mg/Nm³	<40mg/Nm³	<40mg/Nm³	<40mg/Nm³	<40mg/Nm³	<40mg/Nm³	<40mg/Nm³	<40mg/Nm³	<40mg/Nm³	<40mg/Nm³	<40mg/Nm³	<40mg/Nm³	<40mg/Nm³	<40mg/Nm³	<40mg/Nm³	<40mg/Nm³	<40mg/Nm³	Dust emission	
Tests	2. level BlmSchV	✓	✓	✓	✓	✓	✓	✓	✓	✓	✓	✓	✓	✓	✓	✓	✓	✓	✓	✓	✓	✓	✓	✓	✓	✓	✓	✓	✓	2. level BlmSchV	
	15a BVG	✓	✓	✓	✓	✓	✓	✓	✓	✓	✓	✓	✓	✓	✓	✓	✓	✓	✓	✓	✓	✓	✓	✓	✓	✓	✓	✓	✓	15a BVG	
	Weight	231	282	321	386	224	265	305	345	304	285	155	180	204	197	124	250	328	350	405	380									Weight	
Tests	Energy Labelling EN 2015/1186	A ⁺	A	A	A	A ⁺	A ⁺	A	A	A ⁺	A ⁺	A ⁺	A ⁺	A ⁺	A ⁺	A	A	A	A	A	A	A	A ⁺	A ⁺	A ⁺	A ⁺	A ⁺	A	A	Energy Labelling EN 2015/1186	

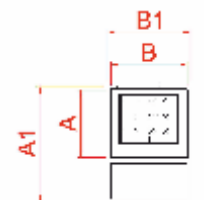
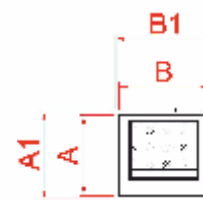


Fireplaces Corner L/R 90 Corner L/R 125 Corner L/R Architectural 119x42 Corner L/R Architectural 100x42 Corner L/R Architectural 90x42 Corner L/R Resort 80 Pi 65 Pi 80 Pi 90 Pi 125 Pi Long Pi Architectural 119x42 Pi Architectural 100x42 Pi Architectural 90x42 Pi Resort 80 Prisma 60 Prisma 80 Prisma 95 Design Flat 48/55 Design Flat 68/62 Design Flat 83/62 Design Flat 80/55 Design Flat 90/55 Design L/R Corner 80-55 Design L/R Corner 90-55 Design Pi 80-55 Design Pi 90-55 Design Prisma 80-55 Fireplaces

Top View (c) Top View (c)

Page Page

Dimensions (mm)	Door frame height(A)	475	525	420	420	420	555	490	488	526	527	565	420	420	420	555	462	512	535	535	605	625	505	505	505	505	505	425	Door frame height(A)		
	Door frame width(B)	910x500	1265x440	1190x500	1000x500	900x500	734x230	320x650x320	318x898x318	333x1050x333	447x1395x447	792x592x792	515x1190x515	515x1000x515	515x900x515	230x720x230	195x405x195	245x487x245	267x652x267	475	675	825	790	890	790x385	890x385	790x385	890x385	210x400x210	Door frame width(B)	
	Total height(A ₁)	1640	1790	1700	1700	1700	1300	1640	1640	1640	1790	1720	1700	1700	1700	1300	1640	1640	1690	600	670	670	570	570	570	570	575	575	555	Total height(A ₁)	
	Total width(B ₁)	1057x647	1407x587	1370x680	1180x680	1080x680	765x260	430x680x430	465x930x465	450x1080x450	555x1425x555	900x630x900	700x1220x700	700x1030x700	700x930x700	260x720x260	320x415x320	370x500x370	370x675x370	544	744	899	855	954	847x465	947x465	465x845x465	465x945x465	788	Total width(B ₁)	
With Aero 3	Total depth(c)	647	630	750	750	750	500	580	630	630	640	950	780	780	780	500	610	730	760	420	490	540	465	465	465	465	465	465	600	Total depth(c)	
	Flue outlet (Φ)	250	250	250	250	250	200	200	250	250	250	300	250	250	250	200	200	250	300	150	180	200	200	200	200	200	200	200	200	Flue outlet (Φ)	
	Nominal output kw)	12	19,5					9,6	11	12	19,9	13,2																		Nominal output (kw)	
	Efficiency (%)	76	75					79	75	75	73	75																		Efficiency (%)	
With Aero 1	Fluegas temper. °C	265°C	270°C					240°C	265°C	270	285	280																	Fluegas temper. °C		
	Nominal output (kw)			12	11,3	10,5	9,8						12	10,5	9,8	9,8					7,1	10,1	12,5	9,8	12,8	9	12,5	9	12,5	9,5	Nominal output (kw)
	Efficiency (%)			75	78	79	79						74	77	78	79					83	83	82	82	80	82	80	82	80	82	Efficiency (%)
	Fluegas temper. °C			285°C	280°C	270°C	240°C						287°C	275°C	272°C	240°C					235°C	242°C	240°C	235°C	240°C	240°C	240°C	240°C	240°C	240°C	Fluegas temper. °C
With Aero	Nominal output (kw)																													Nominal output (kw)	
	Efficiency (%)																													Efficiency (%)	
	Fluegas temper. °C																													Fluegas temper. °C	
	Min, drawgh (Pa)	12Pa	12Pa	12Pa	12Pa	12Pa	12Pa	12Pa	12Pa	12Pa	12Pa	12Pa	12Pa	12Pa	12Pa	12Pa	12Pa	12Pa	12Pa	12Pa	12Pa	12Pa	12Pa	12Pa	12Pa	12Pa	12Pa	12Pa	12Pa	12Pa	Min, drawgh (Pa)
Tests	CO emission	<1250mg/Nm ³	<1250mg/Nm ³	<1250mg/Nm ³	<1250mg/Nm ³	<1250mg/Nm ³	<1250mg/Nm ³	<1250mg/Nm ³	<1250mg/Nm ³	<1250mg/Nm ³	<1250mg/Nm ³	<1250mg/Nm ³	<1250mg/Nm ³	<1250mg/Nm ³	<1250mg/Nm ³	<1250mg/Nm ³	<1250mg/Nm ³	<1250mg/Nm ³	<1250mg/Nm ³	<1250mg/Nm ³	<1250mg/Nm ³	<1250mg/Nm ³	<1250mg/Nm ³	<1250mg/Nm ³	<1250mg/Nm ³	<1250mg/Nm ³	<1250mg/Nm ³	<1250mg/Nm ³	CO emission		
	Dust emission	<40mg/Nm ³	<40mg/Nm ³	<40mg/Nm ³	<40mg/Nm ³	<40mg/Nm ³	<40mg/Nm ³	<40mg/Nm ³	<40mg/Nm ³	<40mg/Nm ³	<40mg/Nm ³	<40mg/Nm ³	<40mg/Nm ³	<40mg/Nm ³	<40mg/Nm ³	<40mg/Nm ³	<40mg/Nm ³	<40mg/Nm ³	<40mg/Nm ³	<40mg/Nm ³	<40mg/Nm ³	<40mg/Nm ³	<40mg/Nm ³	<40mg/Nm ³	<40mg/Nm ³	<40mg/Nm ³	<40mg/Nm ³	<40mg/Nm ³	<40mg/Nm ³	Dust emission	
	2. level BlmSchV	✓			✓	✓	✓	✓	✓	✓		✓	✓	✓	✓	✓	✓			✓	✓	✓	✓	✓	✓	✓	✓	✓	✓	2. level BlmSchV	
	15a BVG				✓	✓	✓	✓	✓	✓						✓	✓			✓	✓	✓	✓	✓	✓	✓	✓	✓	✓	15a BVG	
Weight	263	402			265		231	305	295	435	325	430	355	340	125	180	255	325	78	113	132	103	118	103	117	103	117	115	Weight		
Energy Labelling EN 2015/1186	A	A	A	A	A ⁺	A	A	A	A	A	A	A	A	A	A	A	A	A	A	A ⁺	A ⁺	A ⁺	A ⁺	A ⁺	A ⁺	A ⁺	A ⁺	A ⁺	Energy Labelling EN 2015/1186		



Fireplaces Vision 72-52 Vision 77-55 Insert 72-52 Insert 77-55 Tube Flat 67 Tube Flat 75 Tube Corner 75 Tube Prisma 70-55 Design Box 48-55 Flat Design Box 68-62 Flat Vision Box 72-52 Flat Vision Box 77-55 Flat Universal box base 48-55 Flat Universal box base 68-62 Flat Universal box base 68-62 Tunnel Universal box base 80-55 Flat Universal box base 80-55 Tunnel Universal box base 80-55 Pi Universal box base 72-52 Flat Universal square base 48-55 Flat Universal square base 68-62 Flat Universal square base 68-62 Tunnel Universal square base 80-55 Flat Universal square base 80-55 Tunnel Universal square base 80-55 Pi Universal square base 72-52 Flat Fireplaces

Top View (c) Top View (c)

Page Page

		Page																										
Dimensions (mm)	Door frame height(A)	475	505	475	505	305	335	335	345	535	605	475	505	535	605	605	505	505	505	475	535	605	605	505	505	505	475	Door frame height(A)
	Door frame width(B)	706	755	706	755	640	678	720x140	195x420x195	475	675	706	755	475	675	675	790	790	790x385	706	475	675	675	790	790	790x385	706	Door frame width(B)
	Total height(A1)	515	545	515	545	450	475	475	480	990	990	990	990	990	990	990	990	990	990	990	990	990	990	990	990	990	990	Total height(A1)
	Total width(B1)	772	822	772	822	675	710	745x165	760	565	760	794	844	565	760	763	883	883	470x875x470	794	565	760	763	883	883	470x875x470	794	Total width(B1)
	Total depth(c)	510	510	510	510	430	430	430	550	460	535	530	530	460	535	537	480	480	470	530	460	535	537	480	480	470	530	Total depth(c)
With Aero 3	Flue outlet (Φ)	180	180	180	180					150	180	180	180	150	180	180	200	200	200	180	150	180	180	200	200	200	180	Flue outlet (Φ)
	Nominal output (kw)																											Nominal output (kw)
	Efficiency (%)																											Efficiency (%)
With Aero 1	Fluegas temper. °C																											Fluegas temper. °C
	Nominal output (kw)	6,8	9,5	6,8	9,4					7,1	10,1	6,8	9,5															Nominal output (kw)
	Efficiency (%)	78	78	78	78					82	83	83	78															Efficiency (%)
With Aero	Fluegas temper. °C	260°C	250°C	260°C	250°C					235°C	242°C	242°C	250°C															Fluegas temper. °C
	Nominal output (kw)					6,8	8,3	8,3	8,3					7,1	10,1	9	9,8	9	9	6,8	7,1	10,1	9	9,8	9	9	6,8	Nominal output (kw)
	Efficiency (%)					82	80	80	79					82	83	76	80	76	76	78	82	83	76	80	76	76	78	Efficiency (%)
Tests	Fluegas temper. °C					220°C	228°C	232°C	242°C					235°C	242°C	240°C	235°C	240°C	240°C	260°C	235°C	242°C	240°C	235°C	240°C	240°C	260°C	Fluegas temper. °C
	Min, drawgh (Pa)	12Pa	12Pa	12Pa	12Pa	12Pa	12Pa	12Pa	12Pa	12Pa	12Pa	12Pa	12Pa	12Pa	12Pa	12Pa	12Pa	12Pa	12Pa	12Pa	12Pa	12Pa	12Pa	12Pa	12Pa	12Pa	12Pa	Min, drawgh (Pa)
	CO emission	<1250mg/Nm³	<1250mg/Nm³	<1250mg/Nm³	<1250mg/Nm³	<1250mg/Nm³	<1250mg/Nm³	<1250mg/Nm³	<1250mg/Nm³	<1250mg/Nm³	<1250mg/Nm³	<1250mg/Nm³	<1250mg/Nm³	<1250mg/Nm³	<1250mg/Nm³	<1250mg/Nm³	<1250mg/Nm³	<1250mg/Nm³	<1250mg/Nm³	<1250mg/Nm³	<1250mg/Nm³	<1250mg/Nm³	<1250mg/Nm³	<1250mg/Nm³	<1250mg/Nm³	<1250mg/Nm³	CO emission	
	Dust emission	<40mg/Nm³	<40mg/Nm³	<40mg/Nm³	<40mg/Nm³	<40mg/Nm³	<40mg/Nm³	<40mg/Nm³	<40mg/Nm³	<40mg/Nm³	<40mg/Nm³	<40mg/Nm³	<40mg/Nm³	<40mg/Nm³	<40mg/Nm³	<40mg/Nm³	<40mg/Nm³	<40mg/Nm³	<40mg/Nm³	<40mg/Nm³	<40mg/Nm³	<40mg/Nm³	<40mg/Nm³	<40mg/Nm³	<40mg/Nm³	<40mg/Nm³	Dust emission	
	2. level BlmSchV																											2. level BlmSchV
Tests	15a BVG																											15a BVG
	Weight	90,5	96,5	85	97,5	68	100	100	110	145	193	141	185	145	193	210	170	220	170	177	105	145	165	135	175	140	125	Weight
	Energy Labelling EN 2015/1186	A	A	A	A	A+	A+	A+	A	A+	A+	A	A	A+	A+	A	A+	A	A	A	A+	A+	A	A+	A	A	A	Energy Labelling EN 2015/1186



Some notes to remember...

Σημειώσεις για να μην ξεχάσω...



Some notes to remember...

Σημειώσεις για να μην ξεχάσω...



Some notes to remember...