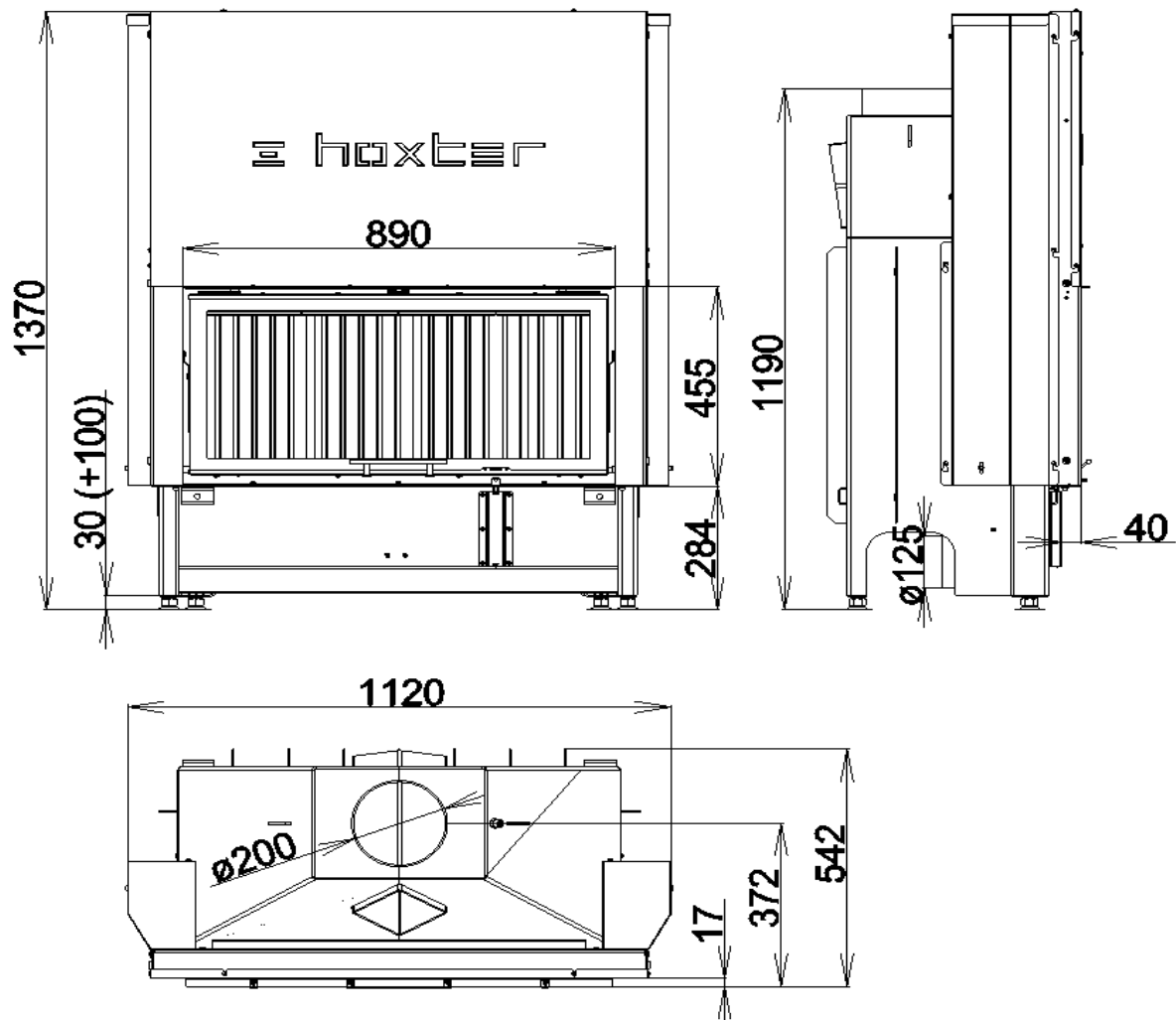


HAKA 89/45h

HOXTER



**HAKA 89/45h**

<b>Spalovací komora</b>		EN 13229	otevřená dvířka	zvýšená dávka
Paliva/ velikost	/cm	dřevo/ 50	dřevo/ 50	dřevo/ 50
Dávka paliva	kg/hod.	3,6	3,6	5,5
Nominální tepelný výkon	kW	12	-	-
Účinnost	%	80	-	-
Hmotnostní tok spalin	g/s	9	51	18
Průměrná teplota spalin	°C	293	211	430
Potřebný tah komína	Pa	12	12	15
Průměr přívodu vzduchu	mm	125	-	-
Potřebné množství vzduchu	m <sup>3</sup> /hod.	40	80	40
<b>Plocha mřížek v obestavbě</b>				
Přívod vzduchu	cm <sup>2</sup>	≥700	-	≥900
Odvod vzduchu	cm <sup>2</sup>	≥700	-	≥900
<b>Uzavřená obestavba</b>				
min. velikost teplosměnné plochy	m <sup>2</sup>	5	-	5
<b>Tepelná izolace bez / s mřížkami</b>				
Strop	cm	30/20	30/20	30/20
Stěna	cm	16/12	16/12	16/12
Podlaha	cm	4/2	4/2	4/2
<b>Vzdálenosti obestavby</b>				
Ke stěně	cm	10	10	10
K podlaze	cm	5	5	5
<b>Plní normy</b>				
Německo		BlmSchV-Stufe 2	-	-
Rakousko		15a BVG	-	-
Švýcarsko		LRV	-	-
<b>Info</b>				
Váha	kg	318/321		
Prosklení		jednoduché/ dvojité		